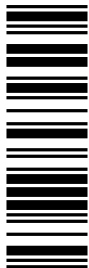


EDK82ZAFCC-001  
13341665

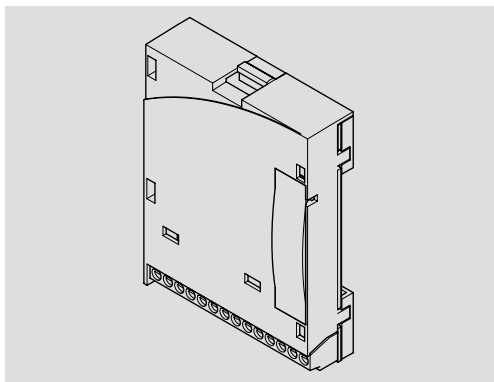


**Montageanleitung**

**Mounting Instructions**

**Instructions de montage**

# CAN



**E82ZAFCC001**

**Funktionsmodul**

*Function module*

**Module de fonction**

**Lenze**



Lesen Sie zuerst diese Anleitung und die Dokumentation zum Grundgerät, bevor Sie mit den Arbeiten beginnen!  
Beachten Sie die enthaltenen Sicherheitshinweise.

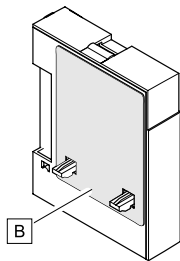
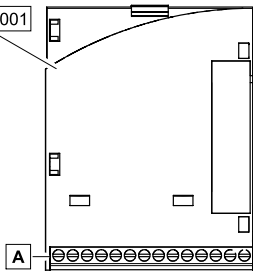


Please read these instructions and the documentation of the standard device before you start working!  
Observe the safety instructions given therein!



Lire le présent fascicule et la documentation relative à l'appareil de base avant toute manipulation de l'équipement !  
Respecter les consignes de sécurité fournies.

E82ZAFCC001



## Legende zur Abbildung auf der Ausklappseite

Pos.	Beschreibung	Ausführliche Information
A	Klemmenleiste X3, Anschluss für <ul style="list-style-type: none"><li>• Systembus (CAN)</li><li>• Spannungsversorgung der Reglersperre (CINH)</li></ul>	21
B	Typenschild	13

<b>1</b>	<b>Über diese Dokumentation</b> .....	<b>6</b>
	Verwendete Konventionen .....	7
	Verwendete Hinweise .....	8
<b>2</b>	<b>Sicherheitshinweise</b> .....	<b>10</b>
<b>3</b>	<b>Produktbeschreibung</b> .....	<b>11</b>
	Bestimmungsgemäße Verwendung .....	11
	Lieferumfang .....	12
	Identifikation .....	13
<b>4</b>	<b>Technische Daten</b> .....	<b>14</b>
	Allgemeine Daten .....	14
	Einsatzbedingungen .....	14
	Daten der Anschlussklemmen .....	14
	Schutzisolierung .....	15
	Abmessungen .....	15
<b>5</b>	<b>Mechanische Installation</b> .....	<b>16</b>
<b>6</b>	<b>Elektrische Installation</b> .....	<b>17</b>
	EMV-gerechte Verdrahtung .....	17
	Verdrahtung mit einem Leitreechner .....	18
	Daten der Anschlussklemmen .....	19
	Belegung der Anschlussklemmen .....	20
	Busleitungslänge .....	22
<b>7</b>	<b>Inbetriebnahme</b> .....	<b>25</b>
	Vor dem ersten Einschalten .....	25
	Erstes Einschalten .....	26
	Basisidentifizier der CAN-Objekte .....	28

# 1 Über diese Dokumentation

## Inhalt

Diese Dokumentation enthält ...

- ▶ Sicherheitshinweise, die Sie unbedingt beachten müssen;
- ▶ Angaben über Versionsstände der zu verwendenden Lenze Grundgeräte;
- ▶ Informationen zur mechanischen und elektrischen Installation des Funktionsmoduls;
- ▶ Informationen zur Inbetriebnahme des Funktionsmoduls;
- ▶ Technische Daten.



### Tipp!

Weiterführende Informationen zu diesem Funktionsmodul finden Sie im entsprechenden Kommunikationshandbuch.

Die PDF-Datei finden Sie im Internet im Bereich "Services & Downloads" unter <http://www.Lenze.com>

## Zielgruppe

Diese Dokumentation wendet sich an Personen, die das beschriebene Produkt nach Projektvorgabe installieren und in Betrieb nehmen.

## Informationen zur Gültigkeit

Die Informationen in dieser Dokumentation sind gültig für folgende Geräte:

- ▶ Funktionsmodule E82ZAFCC001 (CAN) ab Version 3A .



### Tipp!

Dokumentationen und Software-Updates zu weiteren Lenze Produkten finden Sie im Internet im Bereich "Services & Downloads" unter

<http://www.Lenze.com>

### Verwendete Konventionen

Diese Dokumentation verwendet folgende Konventionen zur Unterscheidung verschiedener Arten von Information:

Informationsart	Auszeichnung	Beispiele/Hinweise
Zahlenschreibweise		
Dezimaltrennzeichen	Punkt	Es wird generell der Dezimalpunkt verwendet. Beispiel: 1234.56
Symbole		
Seitenverweis		Verweis auf eine andere Seite mit zusätzlichen Informationen Beispiel:  16 = siehe Seite 16

# 1 Über diese Dokumentation

## Verwendete Hinweise

### Verwendete Hinweise

Um auf Gefahren und wichtige Informationen hinzuweisen, werden in dieser Dokumentation folgende Piktogramme und Signalwörter verwendet:

#### Sicherheitshinweise

Aufbau der Sicherheitshinweise:






#### **Gefahr!**

(kennzeichnet die Art und die Schwere der Gefahr)




#### **Hinweistext**

(beschreibt die Gefahr und gibt Hinweise, wie sie vermieden werden kann)

Piktogramm und Signalwort	Bedeutung
 <b>Gefahr!</b>	<b>Gefahr von Personenschäden durch gefährliche elektrische Spannung</b> Hinweis auf eine unmittelbar drohende Gefahr, die den Tod oder schwere Verletzungen zur Folge haben kann, wenn nicht die entsprechenden Maßnahmen getroffen werden.
 <b>Gefahr!</b>	<b>Gefahr von Personenschäden durch eine allgemeine Gefahrenquelle</b> Hinweis auf eine unmittelbar drohende Gefahr, die den Tod oder schwere Verletzungen zur Folge haben kann, wenn nicht die entsprechenden Maßnahmen getroffen werden.
 <b>Stop!</b>	<b>Gefahr von Sachschäden</b> Hinweis auf eine mögliche Gefahr, die Sachschäden zur Folge haben kann, wenn nicht die entsprechenden Maßnahmen getroffen werden.



### Anwendungshinweise

Piktogramm und Signalwort	Bedeutung
 <b>Hinweis!</b>	Wichtiger Hinweis für die störungsfreie Funktion
 <b>Tipp!</b>	Nützlicher Tipp für die einfache Handhabung
	Verweis auf andere Dokumentation



### Gefahr!

Unsachgemäßer Umgang mit dem Funktionsmodul und dem Grundgerät kann schwere Personenschäden und Sachschäden verursachen.

Beachten Sie die in der Dokumentation zum Grundgerät enthaltenen Sicherheitshinweise und Restgefahren.



### Stop!

#### Elektrostatiche Entladung

Durch elektrostatiche Entladung können elektronische Bauteile innerhalb des Funktionsmoduls beschädigt oder zerstört werden.

#### Mögliche Folgen:

- ▶ Das Funktionsmodul ist defekt.
- ▶ Die Feldbus-Kommunikation ist nicht möglich oder fehlerhaft.

#### Schutzmaßnahmen

- ▶ Befreien Sie sich vor dem Berühren des Moduls von elektrostatichen Aufladungen.

### Bestimmungsgemäße Verwendung

Das Funktionsmodul ...

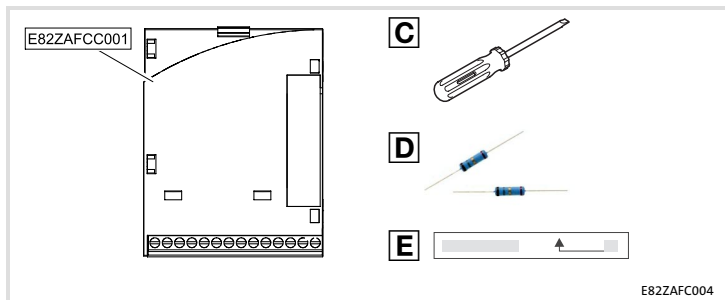
- ▶ koppelt Lenze Frequenzumrichter an das Kommunikationssystem CAN.
- ▶ ist ein Betriebsmittel zum Einsatz in industriellen Starkstromanlagen.
- ▶ ist eine Zubehör-Baugruppe, die mit folgenden Lenze Frequenzumrichtern eingesetzt werden kann:

Gerätereihe		ab Version
Frequenzumrichter	8200 vector	Vx14
	8200 motec	Vx14
Antriebs-SPS	Drive PLC	1x20

### 3 Produktbeschreibung

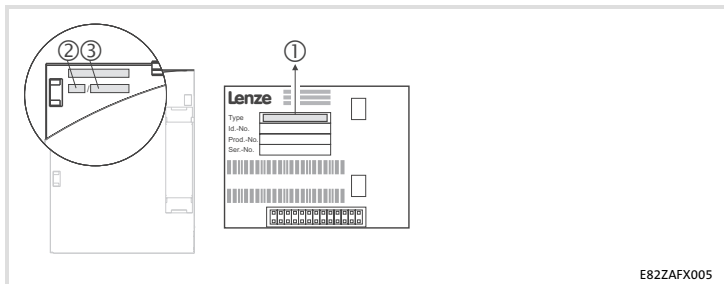
#### Lieferumfang

#### Lieferumfang



Pos.	Lieferumfang
	Funktionsmodul E82ZAFCC001
	Montageanleitung
<b>C</b>	Schraubendreher
<b>D</b>	Zwei Busabschluss-Widerstände (je 120 $\Omega$ )
<b>E</b>	Klebestreifen

## Identifikation



E82ZAFX005

	①		②	③
	<b>E82ZAF</b>	<b>C</b>	<b>C</b>	<b>001</b>
				<b>3A</b>

Gerätereihe

CAN

Gerätegeneration

Variante 001: Verlackte Ausführung

Hardwarestand

## 4 Technische Daten

### Allgemeine Daten

#### Allgemeine Daten

Bereich	Werte
Kommunikationsprofil	angelehnt an CANopen
Kommunikationsmedium	ISO 11898
Netzwerk-Topologie	Linie (beidseitig abgeschlossen mit 120 Ω)
Knotenadressen	Max. 63
Übertragungsrate [kBit/s]	20, 50, 125, 250, 500

#### Einsatzbedingungen

Umgebungsbedingungen		
Klimatisch		
Lagerung	IEC/EN 60721-3-1	1K3 (-25 ... +60 °C)
Transport	IEC/EN 60721-3-2	2K3 (-25 ... +70 °C)
Betrieb	Entsprechend der Daten des verwendeten Lenze Grundgerätes (siehe Dokumentation des Grundgerätes).	
Verschmutzung	EN 61800-5-1	Verschmutzungsgrad 2

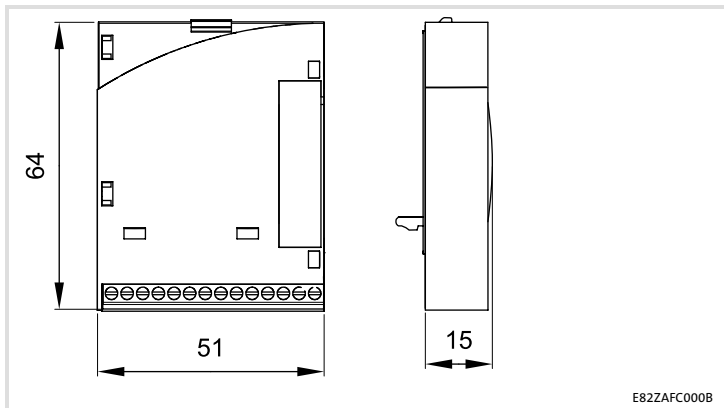
#### Daten der Anschlussklemmen

Klemme X3/	
28	Eingangswiderstand: 3.3 kΩ Externe Versorgung: $U(\text{ext}) = 12 \text{ V DC} - 0 \% \dots 30 \text{ V DC} + 0 \%$
20	Spannung: $U = 20 \text{ V}$ Belastbarkeit: $I_{\text{max}} = 30 \text{ mA}$ Bezug: GND1

### Schutzisolierung

Isolierung zwischen Bus und ...	Art der Isolierung (nach EN 61800-5-1)
<ul style="list-style-type: none"> <li>● Leistungsteil</li> </ul>	
<ul style="list-style-type: none"> <li>– 8200 vector</li> </ul>	Verstärkte Isolierung
<ul style="list-style-type: none"> <li>– 8200 motec</li> </ul>	Verstärkte Isolierung
<ul style="list-style-type: none"> <li>● Bezugserde / PE (X3/7)</li> </ul>	Betriebsisolierung
<ul style="list-style-type: none"> <li>● Versorgung für CINH (X3/20)</li> </ul>	keine Potentialtrennung
<ul style="list-style-type: none"> <li>● Reglersperre, CINH (X3/28)</li> </ul>	Betriebsisolierung

### Abmessungen



alle Maße in mm

## 5 Mechanische Installation

Folgen Sie zur mechanischen Installation des Funktionsmoduls den Hinweisen in der Montageanleitung des Grundgerätes.

Die Montageanleitung des Grundgerätes ...

- ▶ ist Teil des Lieferumfangs und liegt jedem Gerät bei.
- ▶ gibt Hinweise, um Beschädigungen durch unsachgemäße Behandlung zu vermeiden.
- ▶ beschreibt die einzuhaltende Reihenfolge der Installationschritte.



### EMV-gerechte Verdrahtung

Für eine EMV-gerechte Verdrahtung beachten Sie folgende Punkte:



#### Hinweis!

- ▶ Steuer-/Datenleitungen getrennt von Motorleitungen verlegen.
- ▶ Legen Sie die Schirme der Steuer-/Datenleitungen bei digitalen Signalen *beidseitig* auf.
- ▶ Zur Vermeidung von Potenzialdifferenzen zwischen den Kommunikationsteilnehmern eine Ausgleichsleitung mit einem Querschnitt von mindestens 16 mm<sup>2</sup> einsetzen (Bezug: PE).
- ▶ Beachten Sie die weiteren Hinweise zur EMV-gerechten Verdrahtung in der Dokumentation des Grundgerätes.

#### Vorgehensweise bei der Verdrahtung

1. Bustopologie einhalten, deshalb keine Stichleitungen verwenden.
2. Hinweise und Verdrahtungsvorschriften in den Unterlagen zum Steuerungssystem beachten.
3. Nur Kabel verwenden, die den aufgeführten Spezifikationen entsprechen (📖 18).
4. Zulässige Busleitungslänge einhalten (📖 22).
5. Busabschlusswiderstände von je 120 Ω (Lieferumfang) anschließen:
  - nur am physikalisch ersten und letzten Busteilnehmer
  - zwischen den Klemmen CAN-LOW und CAN-HIGH

## 6 Elektrische Installation

### Verdrahtung mit einem Leitrechner

#### Verdrahtung mit einem Leitrechner

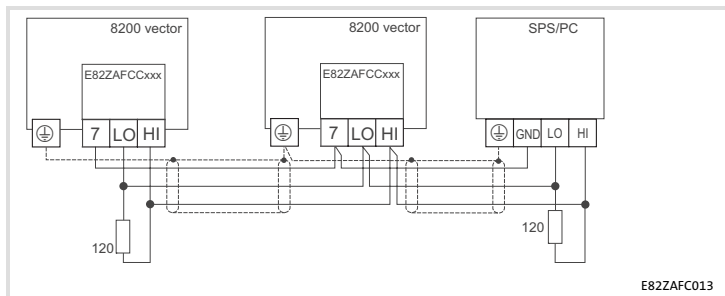






Abb. 1 Prinzipieller Aufbau

#### Spezifikation des Übertragungskabels

Wir empfehlen CAN-Kabel nach ISO 11898-2 zu verwenden:

CAN-Kabel nach ISO 11898-2	
Kabeltyp	Paarverseilt mit Abschirmung
Impedanz	120 $\Omega$ (95 ... 140 $\Omega$ )
Leitungswiderstand/-querschnitt	
Kabellänge $\leq$ 300 m	$\leq$ 70 m $\Omega$ /m / 0.25 ... 0.34 mm <sup>2</sup> (AWG22)
Kabellänge 301 ... 1000 m	$\leq$ 40 m $\Omega$ /m / 0.5 mm <sup>2</sup> (AWG20)
Signallaufzeit	$\leq$ 5 ns/m

## Daten der Anschlussklemmen

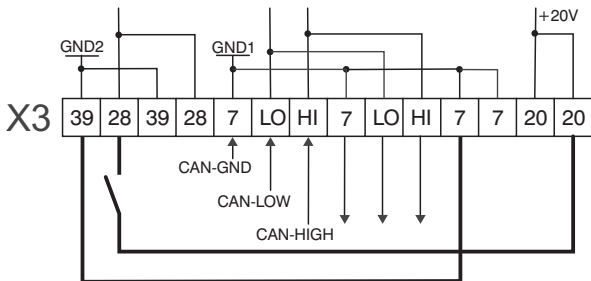
Bereich	Werte
Elektrischer Anschluss	Klemmenleiste mit Schraubanschluss
Anschlussmöglichkeiten	starr:
	 1.5 mm <sup>2</sup> (AWG 16)
	flexibel:
	 ohne Aderendhülse 1.0 mm <sup>2</sup> (AWG 18)
	 mit Aderendhülse, ohne Kunststoffhülse 0.5 mm <sup>2</sup> (AWG 20)
 mit Aderendhülse, mit Kunststoffhülse 0.5 mm <sup>2</sup> (AWG 20)	
Anzugsmoment	0.22 ... 0.25 Nm (1.9 ... 2.2 lb-in)
Abisolierlänge	5 mm

## 6 Elektrische Installation

### Belegung der Anschlussklemmen

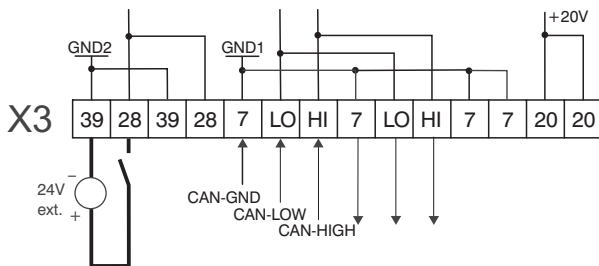
#### Belegung der Anschlussklemmen

##### Versorgung der Reglersperre (CINH) über die interne Spannungsquelle (X3/20)



E82ZAFCC035

##### Versorgung der Reglersperre (CINH) über die externe Spannungsquelle



E82ZAFCC031

Für den Betrieb notwendige Mindestverdrahtung

X3/	Bezeichnung	Funktion	Pegel
39	GND2	Bezugspotenzial 2 (nur für X3/28)	
28	CINH	Reglersperre	<ul style="list-style-type: none"> <li>● Start = HIGH (12 ... 30 V)</li> <li>● Stop = LOW (0 ... 3 V)</li> </ul>
7	GND1	Bezugspotenzial 1	
LO	CAN-LOW	Systembus LOW (Datenleitung)	
HI	CAN-HIGH	Systembus HIGH (Datenleitung)	
20		Interne DC-Spannungsquelle zur Versorgung der Reglersperre (CINH)	20 V (Bezug: X3/7)

## 6 Elektrische Installation

### Busleitungslänge

#### Busleitungslänge

Halten Sie die zulässigen Leitungslängen unbedingt ein.

1. Überprüfen Sie die Einhaltung der Gesamt-Leitungslänge in Tab. 1.

Durch die Übertragungsrate ist die Gesamt-Leitungslänge festgelegt.

Übertragungsrate [kBit/s]	Max. Buslänge [m]
20	3900
50	1500
125	590
250	250
500	80

Tab. 1 Gesamt-Leitungslänge

2. Überprüfen Sie die Einhaltung der Segment-Leitungslänge in Tab. 2.

Die Segment-Leitungslänge wird durch den verwendeten Leitungsquerschnitt und die Teilnehmeranzahl festgelegt. Ohne Repeater ist die Segment-Leitungslänge gleich der Gesamt-Leitungslänge.

Teilnehmer	Leitungsquerschnitt			
	0.25 mm <sup>2</sup>	0.5 mm <sup>2</sup>	0.75 mm <sup>2</sup>	1.0 mm <sup>2</sup>
2	240 m	430 m	650 m	940 m
5	230 m	420 m	640 m	920 m
10	230 m	410 m	620 m	900 m
20	210 m	390 m	580 m	850 m
32	200 m	360 m	550 m	800 m
63	170 m	310 m	470 m	690 m

Tab. 2 Segment-Leitungslänge

3. Vergleichen Sie die beiden ermittelten Werte miteinander.

Wenn der aus Tab. 2 ermittelte Wert kleiner als die zu realisierende Gesamt-Leitungslänge aus Tab. 1 sein sollte, müssen Repeater eingesetzt werden. Repeater unterteilen die Gesamt-Leitungslänge in Segmente.



### Hinweis!

- ▶ Beachten Sie die Reduzierung der Gesamt-Leitungslänge aufgrund der Signalverzögerung des Repeaters (siehe Beispiel 24).
- ▶ Mischbetrieb
  - Mischbetrieb liegt vor, wenn verschiedene Teilnehmer an einem Netz betrieben werden.
  - Wenn bei gleicher Übertragungsrate die zugehörigen Gesamt-Leitungslängen der Teilnehmer unterschiedlich sind, muss zur Bestimmung der max. Leitungslänge der kleinere Wert verwendet werden.

### Beispiel: Auswahlhilfe

#### Vorgaben

- Leitungsquerschnitt: 0.5 mm<sup>2</sup> (gemäß Kabel-Spezifikation 18)
- Teilnehmeranzahl: 63
- Repeater: Lenze-Repeater, Typ 2176 (Leistungsreduzierung: 30 m)

Bei max. Teilnehmeranzahl (63) sind aus den Vorgaben folgende Leitungslängen / Anzahl Repeater einzuhalten:

Übertragungsrate [kBit/s]	20	50	125	250	500
Max. Leitungslänge [m]	3900	1500	590	250	80
Segment-Leitungslänge [m]	310	310	310	250	80
Anzahl der Repeater	13	5	1	-	-

## 6 Elektrische Installation

### Busleitungslänge

#### Repeater-Einsatz prüfen

##### Vorgaben

- |                        |                     |
|------------------------|---------------------|
| • Übertragungsrate:    | 125 kBit/s          |
| • Leitungsquerschnitt: | 0.5 mm <sup>2</sup> |
| • Teilnehmeranzahl:    | 28                  |
| • Leitungslänge:       | 450 m               |

##### Prüfschritte

	Leitungslänge	Siehe
1. Gesamt-Leitungslänge bei 125 kBit/s:	590 m	aus Tab. 1
2. Segment-Leitungslänge für 28 Teilnehmer und einem Leitungsquerschnitt von 0.5 mm <sup>2</sup> :	360 m	aus Tab. 2
3. Vergleich: Der Wert in Pkt. 2 ist kleiner als die zu realisierende Leitungslänge von 450 m.		

##### Folgerung

- Ohne Repeater-Einsatz ist die zu realisierende Leitungslänge von 450 m nicht möglich.
- Es muss ein Repeater nach 360 m (Pkt. 2.) eingesetzt werden.

##### Ergebnis

- Verwendet wird der Lenze-Repeater, Typ 2176 (Leitungsreduzierung: 30 m)
  - Berechnung der max. Leitungslänge:  
Erste Segment: 360 m  
Zweite Segment: 360 m (entsprechend Tab. 1) *minus* 30 m (Leitungsreduzierung bei Einsatz eines Repeaters)
- Max. erreichbare Leitungslänge mit einem Repeater: 690 m.  
→ Damit ist die vorgegebene Leitungslänge realisierbar.



#### Hinweis!

Die Verwendung eines weiteren Repeaters wird empfohlen als

- ▶ Service-Schnittstelle  
**Vorteil:** Störungsfreies Ankoppeln im laufenden Bus-Betrieb möglich.
- ▶ Einmess-Schnittstelle  
**Vorteil:** Einmess-/Programmiergerät bleibt galvanisch getrennt.



## Vor dem ersten Einschalten



### Stop!

Bevor Sie das Grundgerät mit Funktionsmodul erstmalig im Systembus-Netzwerk CAN einschalten, überprüfen Sie

- ▶ die gesamte Verdrahtung auf Vollständigkeit, Kurzschluss und Erdschluss.
- ▶ ob das Bussystem beim physikalisch ersten und letzten Busteilnehmer abgeschlossen ist.

## 7 Inbetriebnahme

### Erstes Einschalten

#### Erstes Einschalten



#### Hinweis!

- ▶ Mit der Codestelle C0356/x sind die Zeiten für das **zyklische** Senden einstellbar.
- ▶ Die im Antriebsregler gespeicherten Lenze-Codestellen sind vom CAN-Master über den Index erreichbar.  
Index = 24575 – Lenze-Codestellennummer (Cxxxx)
- ▶ Das Grundgerät ist nur funktionsfähig, wenn ein HIGH-Pegel an der Klemme 28 des Funktionsmoduls anliegt (Reglerfreigabe über Klemme).
  - Beachten Sie, dass die Reglersperre über mehrere Quellen gesetzt werden kann. Die Quellen wirken wie eine Reihenschaltung von Schaltern.
  - Wenn der Antrieb trotz Reglerfreigabe über Klemme 28 nicht anläuft, überprüfen Sie, ob noch über eine andere Quelle die Reglersperre gesetzt ist. Eine andere Quelle könnte z. B. die **STOP**-Taste des Keypad sein.

Schritt	Beschreibung
1.	Leitsystem (CAN-Master) für die Kommunikation mit dem Funktionsmodul konfigurieren.
2.	Grundgerät über Klemme 28 (CINH) sperren. <ul style="list-style-type: none"><li>● Klemme 28 auf LOW-Pegel legen.</li><li>● Das Grundgerät kann später über den Bus gesperrt und freigegeben werden.</li></ul>
3.	Netzspannung zuschalten. <ul style="list-style-type: none"><li>● Das Grundgerät ist nach ca. 1 Sekunde betriebsbereit.</li><li>● Die Reglersperre ist aktiv.</li></ul> <b>Reaktion des Grundgerätes</b> <ul style="list-style-type: none"><li>● Die grüne LED blinkt.</li><li>● Keypad: <b>RDY IMP</b> (wenn aufgesteckt)</li></ul>

Schritt	Beschreibung
4.	<p>A Knotenadresse einstellen über ...</p> <ul style="list-style-type: none"> <li>– C0350 oder</li> <li>– DIP-Schalter (wenn vorhanden).</li> </ul> <p>(Lenze-Einstellung: 500 kBit/s)  <b>Jede Knotenadresse in einem CAN-Netzwerk darf nur einmal verwendet werden.</b></p> <p>B Übertragungsrate einstellen über ...</p> <ul style="list-style-type: none"> <li>– C0351 oder</li> <li>– DIP-Schalter (wenn vorhanden).</li> </ul> <p>(Lenze-Einstellung: 1)  <b>Die Übertragungsrate muss bei allen CAN-Teilnehmern identisch eingestellt werden.</b></p> <p><b>Änderungen werden erst nach dem Befehl "Reset-Node" (C0358 = 1) übernommen.</b></p>
5.	Sie können jetzt mit dem Grundgerät kommunizieren, d. h. alle Codestellen lesen und alle beschreibbaren Codestellen an Ihre Anwendung anpassen.
6.	<p>Sollwertquelle konfigurieren.</p> <ul style="list-style-type: none"> <li>● C0412/1 = 20 ... 23: Die Sollwertquelle ist ein Wort des Prozessdaten-Kanals 1 (CAN1).</li> <li>● z. B. C0412/1 = 21: die Sollwertquelle ist CAN-IN1.W2</li> </ul>
7.	Der Master setzt den Systembus (CAN) in den Zustand "Operational".
8.	<p>Sollwert vorgeben.</p> <ul style="list-style-type: none"> <li>● Den Sollwert über das ausgewählte CAN-Wort (z. B. CAN-IN1.W2) senden.</li> </ul>
9.	<p>Sync-Telegramm senden.</p> <ul style="list-style-type: none"> <li>● Das Sync-Telegramm wird vom CAN-Teilnehmer nur empfangen, wenn C0360 = 1 ist.</li> <li>● Lenze-Einstellung: Sync-Steuerung</li> </ul>
10.	<p>Grundgerät über Klemme 28 (CINH) freigeben.</p> <ul style="list-style-type: none"> <li>● Klemme 28 auf HIGH-Pegel legen.</li> </ul>
11.	Der Antrieb läuft jetzt an.

## 7 Inbetriebnahme

### Basisidentifizierung der CAN-Objekte

#### Basisidentifizierung der CAN-Objekte

Das CAN-Bussystem ist nachrichtenorientiert und nicht teilnehmerorientiert. Jede Nachricht hat eine eindeutige Kennung, den Identifier. Bei CANopen wird eine Teilnehmerorientierung dadurch erreicht, dass es für jede Nachricht nur einen Sender gibt.

Mit Ausnahme des Netzwerkmanagements und des Sync-Telegramms enthält der Identifier die Knotenadresse des Antriebs:

**Identifier (COB-ID) = Basis-Identifier + einstellbare Knotenadresse (Node-ID)**

Die Identifier-Vergabe ist im CANopen-Protokoll festgelegt.



Der Basisidentifizierung ist entsprechend der CANopen-Spezifikation ab Werk mit folgenden Werten voreingestellt:

Objekt	Richtung		Basisidentifizierung		
	vom Antrieb	zum Antrieb	dec	hex	
NMT			0	0	
Sync			128	80	
PDO1	TPDO 1 (CAN-OUT1)	Sync-gesteuert	X	384	180
		zeitgesteuert		769	301
	RPDO1 (CAN-IN1)	Sync-gesteuert		512	200
		zeitgesteuert		768	300
PDO2	TPDO2 (CAN-OUT2)	zeitgesteuert	X	641	281
	RPDO2 (CAN-IN2)	zeitgesteuert		X	640
SDO1		X		1408	580
			X	1536	600
SDO2		X		1472	5C0
			X	1600	640

PDO Sync-gesteuert oder zeitgesteuert über C0360 konfigurieren



## Legend for fold-out page

Pos.	Description	Detailed information
<b>A</b>	Terminal strip X3, terminal for <ul style="list-style-type: none"><li>• system bus (CAN)</li><li>• voltage supply of the controller inhibit (CINH)</li></ul>	 47
<b>B</b>	Nameplate	 39

<b>1</b>	<b>About this documentation</b> .....	<b>32</b>
	Conventions used .....	33
	Notes used .....	34
<b>2</b>	<b>Safety instructions</b> .....	<b>36</b>
<b>3</b>	<b>Product description</b> .....	<b>37</b>
	Application as directed .....	37
	Scope of supply .....	38
	Identification .....	39
<b>4</b>	<b>Technical data</b> .....	<b>40</b>
	General data .....	40
	Operating conditions .....	40
	Connection terminals .....	40
	Protective insulation .....	41
	Dimensions .....	41
<b>5</b>	<b>Mechanical installation</b> .....	<b>42</b>
<b>6</b>	<b>Electrical installation</b> .....	<b>43</b>
	Wiring according to EMC .....	43
	Wiring to a host .....	44
	Connection terminals .....	45
	Assignment of the terminals .....	46
	Bus cable length .....	48
<b>7</b>	<b>Commissioning</b> .....	<b>51</b>
	Before switching on .....	51
	Initial switch-on .....	52
	Basic identifiers of the CAN objects .....	54

# 1 About this documentation

## Contents

This documentation includes ...

- ▶ Safety instructions which you must observe in any case;
- ▶ Data about the versions of Lenze standard devices to be used;
- ▶ Information about the mechanical and electrical installation of the function module;
- ▶ Information about the commissioning of the function module;
- ▶ Technical data.



### Tip!

More information about this function module is available in the corresponding communication manual.

The PDF file can be downloaded from the Internet in the "Services & Downloads" area at

<http://www.Lenze.com>

## Target group

This documentation is intended for persons who install and commission the described product according to the project requirements.

## Validity information

The information given in this documentation is valid for the following devices:

- ▶ E82ZAFCC001 (CAN) function modules from version 3A onwards.



### Tip!



Documentation and software updates for further Lenze products can be found on the Internet in the "Services & Downloads" area under

<http://www.Lenze.com>



## Conventions used

This documentation uses the following conventions to distinguish between different types of information:

Type of information	Identification	Examples/notes
Numbers		
Decimal separator	Point	The decimal point is used throughout this documentation. Example: 1234.56
Symbols		
Page reference		Reference to another page with additional information Example:  16 = see page 16

# 1 About this documentation

## Notes used

### Notes used

The following pictographs and signal words are used in this documentation to indicate dangers and important information:

### Safety instructions

Structure of safety instructions:






**Danger!**




(characterises the type and severity of danger)

#### Note

(describes the danger and gives information about how to prevent dangerous situations)

Pictograph and signal word	Meaning
 <b>Danger!</b>	<b>Danger of personal injury through dangerous electrical voltage.</b> Reference to an imminent danger that may result in death or serious personal injury if the corresponding measures are not taken.
 <b>Danger!</b>	<b>Danger of personal injury through a general source of danger.</b> Reference to an imminent danger that may result in death or serious personal injury if the corresponding measures are not taken.
 <b>Stop!</b>	<b>Danger of property damage.</b> Reference to a possible danger that may result in property damage if the corresponding measures are not taken.

## Application notes

Pictograph and signal word	Meaning
 <b>Note!</b>	Important note to ensure troublefree operation
 <b>Tip!</b>	Useful tip for simple handling
	Reference to another documentation

## 2 Safety instructions



### Danger!

Inappropriate handling of the function module and the standard device can cause serious injuries to persons and damage to material assets.

Observe the safety instructions and residual hazards included in the documentation of the standard device.



### Stop!

#### Electrostatic discharge

Electronic components within the function module can be damaged or destroyed by electrostatic discharge.

#### Possible consequences:

- ▶ The function module is defective.
- ▶ Fieldbus communication is not possible or faulty.

#### Protective measures

- ▶ Free yourself from any electrostatic charge before you touch the module.

## Application as directed

The function module ...

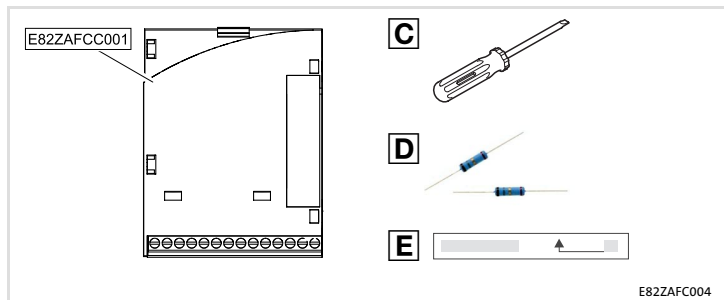
- ▶ connects the Lenze frequency inverter to the CAN communication system.
- ▶ is a device to be used in industrial power systems.
- ▶ is an accessory module which can be used with the following Lenze frequency inverters:

Device type		From version
Frequency inverter	8200 vector	Vx14
	8200 motec	Vx14
Drive PLC	Drive PLC	1x20

### 3 Product description

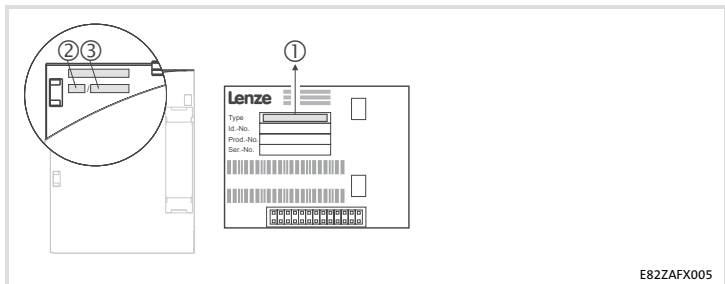
#### Scope of supply

#### Scope of supply



Pos.	Scope of supply
	E82ZAFCC001 function module
	Mounting Instructions
<b>C</b>	Screwdriver
<b>D</b>	Two bus terminating resistors (120 Ω each)
<b>E</b>	Adhesive tape

## Identification



E82ZAFX005

	①	②	③
Series	E82ZAF	C	C
CAN		001	3A
Generation			
Variant 001: Coated design			
Hardware version			

Series

CAN

Generation

Variant 001: Coated design

Hardware version

## 4 Technical data

### General data

#### General data

Field	Values
Communication profile	Based on CANopen
Communication medium	ISO 11898
Network topology	Line (terminated with 120 $\Omega$ on both sides)
Node addresses	Max. 63
Baud rate [kbps]	20, 50, 125, 250, 500

#### Operating conditions

Ambient conditions		
Climate		
Storage	IEC/EN 60721-3-1	1K3 (-25 to +60 °C)
Transport	IEC/EN 60721-3-2	2K3 (-25 to +70 °C)
Operation	Corresponding to the data of the Lenze standard device used (see documentation of the standard device).	
Pollution	EN 61800-5-1	Degree of pollution 2

#### Connection terminals

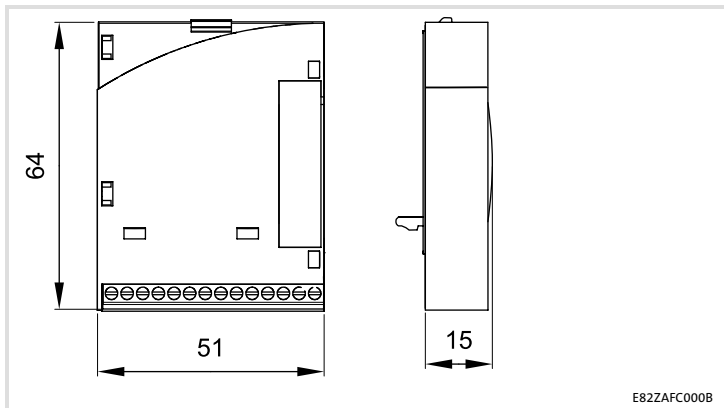
Terminal X3/	
28	Input resistance: 3.3 k $\Omega$ External supply: U(ext) = 12 V DC - 0 % ... 30 V DC + 0 %
20	Voltage: U = 20 V Load capacity: I <sub>max</sub> = 30 mA Reference: GND1



## Protective insulation

Insulation between bus and ...	Type of insulation (in accordance with EN 61800-5-1)
<ul style="list-style-type: none"> <li>● Power section</li> </ul>	
<ul style="list-style-type: none"> <li>– 8200 vector</li> </ul>	Reinforced insulation
<ul style="list-style-type: none"> <li>– 8200 motec</li> </ul>	Reinforced insulation
<ul style="list-style-type: none"> <li>● Reference earth / PE (X3/7)</li> </ul>	Functional insulation
<ul style="list-style-type: none"> <li>● Supply for CINH (X3/20)</li> </ul>	No electrical isolation
<ul style="list-style-type: none"> <li>● Controller inhibit, CINH (X3/28)</li> </ul>	Functional insulation

## Dimensions



All dimensions in mm

## 5 Mechanical installation

Follow the notes given in the Mounting Instructions for the standard device for the mechanical installation of the function module.

The Mounting Instructions for the standard device ...

- ▶ are part of the scope of supply and are enclosed with each device.
- ▶ provide tips to avoid damage provide tips to avoid damage through improper handling.
- ▶ describe the obligatory order of installation steps.

## Wiring according to EMC

For wiring according to EMC requirements observe the following points:



### Note!

- ▶ Separate control cables/data lines from motor cables.
- ▶ Connect the shields of control cables/data lines *at both ends* in the case of digital signals.
- ▶ Use an equalizing conductor with a cross-section of at least 16 mm<sup>2</sup> (reference: PE) to avoid potential differences between the bus nodes.
- ▶ Observe the other notes concerning EMC-compliant wiring given in the documentation for the standard device.

### Procedure for wiring

1. Observe the bus topology, i.e. do not use stubs.
2. Observe notes and wiring instructions in the documents for the control system.
3. Only use cables corresponding to the listed specifications (□ 44).
4. Observe the permissible bus cable length (□ 48).
5. Connect bus terminating resistors of 120 Ω each (scope of supply):
  - only to the physically first and last node
  - between the terminals CAN-LOW and CAN-HIGH

## 6 Electrical installation

### Wiring to a host

#### Wiring to a host

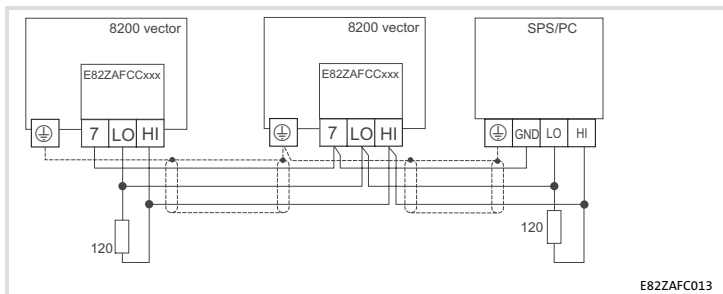



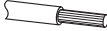


Fig. 1 Basic structure

#### Specification of the transmission cable

We recommend the use of CAN cables in accordance with ISO 11898-2:

CAN cable in accordance with ISO 11898-2	
Cable type	Paired with shielding
Impedance	120 $\Omega$ (95 ... 140 $\Omega$ )
Cable resistance / cross-section	
Cable length $\leq$ 300 m	$\leq$ 70 m $\Omega$ /m / 0.25 ... 0.34 mm <sup>2</sup> (AWG22)
Cable length 301 ... 1000 m	$\leq$ 40 m $\Omega$ /m / 0.5 mm <sup>2</sup> (AWG20)
Signal propagation delay	$\leq$ 5 ns/m

### Connection terminals

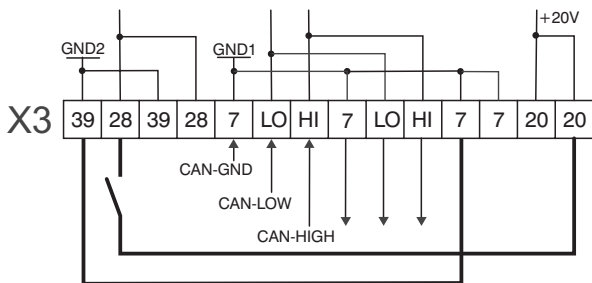
Range	Values
Electrical connection	Terminal strip with screw connection
Possible connections	rigid:
	 1.5 mm <sup>2</sup> (AWG 16)
	flexible:
	 without wire end ferrule 1.0 mm <sup>2</sup> (AWG 18)
 with wire end ferrule, without plastic sleeve 0.5 mm <sup>2</sup> (AWG 20)	
 with wire end ferrule, with plastic sleeve 0.5 mm <sup>2</sup> (AWG 20)	
Tightening torque	0.22 ... 0.25 Nm (1.9 ... 2.2 lb-in)
Bare end	5 mm

## 6 Electrical installation

### Assignment of the terminals

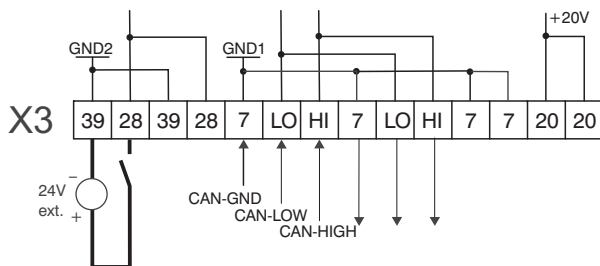
#### Assignment of the terminals

##### Controller inhibit (CINH) supply via the internal voltage source (X3/20)



E82ZAF035

##### Controller inhibit (CINH) supply via the external voltage source



E82ZAF031

Minimum wiring required for operation

X3/	Designation	Function	Level
39	GND2	Reference potential 2 (only for X3/28)	
28	CINH	Controller inhibit	<ul style="list-style-type: none"> <li>● Start = HIGH (12 ... 30 V)</li> <li>● Stop = LOW (0 ... 3 V)</li> </ul>
7	GND1	Reference potential 1	
LO	CAN-LOW	System bus LOW (data line)	
HI	CAN-HIGH	System bus HIGH (data line)	
20		Internal DC voltage source for supply of the controller inhibit (CINH)	20 V (reference: X3/7)

## 6 Electrical installation

### Bus cable length

#### Bus cable length

It is absolutely necessary to comply with the permissible cable lengths.

1. Check the compliance with the total cable length in Tab. 1.

The total cable length is defined by the baud rate.

Baud rate [kbps]	Max. bus length [m]
20	3900
50	1500
125	590
250	250
500	80

Tab. 1 Total cable length

2. Check the compliance with the segment cable length in Tab. 2.

The segment cable length is defined by the cable cross-section used and the number of nodes. Without repeaters, the segment cable length corresponds to the total cable length.

Node	Cable cross-section			
	0.25 mm <sup>2</sup>	0.5 mm <sup>2</sup>	0.75 mm <sup>2</sup>	1.0 mm <sup>2</sup>
2	240 m	430 m	650 m	940 m
5	230 m	420 m	640 m	920 m
10	230 m	410 m	620 m	900 m
20	210 m	390 m	580 m	850 m
32	200 m	360 m	550 m	800 m
63	170 m	310 m	470 m	690 m

Tab. 2 Segment cable length



3. Compare both values.

If the value given in Tab. 2 is smaller than the required total cable length given in Tab. 1, repeaters must be used. Repeaters divide the total cable length into segments.



### Note!

- ▶ Please note the reduction of the total cable length due to the signal delay of the repeater (see example □ 50).
- ▶ There is mixed operation if
  - different node devices are connected to the same mains.
  - the total cable lengths of the nodes are different at the same baud rate, the smaller value must be used to determine the max. cable length.

### Example: Selection help

#### Given:

- Cable cross-section: 0.5 mm<sup>2</sup> (according to cable specification □ 44)
- Number of nodes: 63
- Repeater: Lenze repeater, type 2176 (cable reduction: 30 m)

At maximum number of nodes (63) the following cable lengths/number of repeaters must be complied with:

Baud rate [kbps]	20	50	125	250	500
Max. cable length [m]	3900	1500	590	250	80
Segment cable length [m]	310	310	310	250	80
Number of repeaters	13	5	1	-	-

## 6 Electrical installation

### Bus cable length

#### Check repeater application

##### Given:

- |                        |                     |
|------------------------|---------------------|
| ● Baud rate:           | 125 kbps            |
| ● Cable cross-section: | 0.5 mm <sup>2</sup> |
| ● Number of nodes:     | 28                  |
| ● Cable length:        | 450 m               |

##### Test sequence

Test sequence	Cable length	See
1. Total cable length at 125 kbps:	590 m	From Tab. 1
2. Segment cable length for 28 nodes and a cable cross-section of 0.5 mm <sup>2</sup> :	360 m	From Tab. 2
3. Comparison: The value under item 2 is smaller than the required cable length of 450 m.		

##### Conclusion

- It is not possible to use a cable length of 450 m without a repeater.
- After 360 m (item 2.), a repeater must be installed.

##### Result

- The Lenze repeater type 2176 is used (cable reduction: 30 m)
- Calculation of the maximum cable length:  
First segment: 360 m  
Second segment: 360 m (according to Tab. 1) *minus* 30 m (cable reduction when a repeater is used)  
→ Maximum possible cable length with repeater: 690 m.  
→ Thus it is possible to use the required cable length.



#### Note!

The use of another repeater is recommended as

- ▶ Service interface

**Advantage:** Trouble-free connection during running bus operation is possible.

- ▶ Calibration interface

**Advantage:** calibration/programming unit remains electrically isolated.

## Before switching on



### Stop!

Please check the following before you switch on the controller together with the function module connected to the CAN system bus network:

- ▶ Completeness of the wiring, earth fault and short circuit.
- ▶ Whether the bus system is terminated at the physically first and last node through the bus terminating resistor.

## 7 Commissioning

### Initial switch-on

#### Initial switch-on



#### Note!

- ▶ Code C0356/x serves to set the times for **cyclic** transmission.
- ▶ The CAN master can access the Lenze codes saved to the controller via the index.  
Index = 24575 – Lenze code number (Cxxxx)
- ▶ The controller is only ready for operation if a HIGH level is applied to terminal 28 of the function module (controller enable via terminal).
  - Please observe that the controller can be inhibited through various sources. All sources act like a series connection of switches.
  - If the drive does not start in spite of the controller enable via terminal 28, check whether the controller is still inhibited via another source such as the **STOP** key of the keypad.

Step	Description
1.	Configure master system (CAN master) for communication with the function module.
2.	Inhibit standard device via terminal 28 (CINH). <ul style="list-style-type: none"><li>● Set terminal 28 to LOW level.</li><li>● The standard device can be inhibited and enabled via the bus subsequently.</li></ul>
3.	Switch on the mains voltage. <ul style="list-style-type: none"><li>● The standard device will be ready for operation after approx. 1 second.</li><li>● The controller inhibit is active.</li></ul> <b>Response of standard device</b> <ul style="list-style-type: none"><li>● The green LED is blinking.</li><li>● Keypad: <b>RDY IMP</b> (if plugged-in)</li></ul>
4.	C Set node address via ... <ul style="list-style-type: none"><li>– C0350 or</li><li>– DIP switch (if available).</li></ul> (Lenze setting: 500 kbps) <b>A node address in a CAN network must not be used more than once.</b>  D Set baud rate via ... <ul style="list-style-type: none"><li>– C0351 or</li><li>– DIP switch (if available).</li></ul> (Lenze setting: 1) <b>All CAN nodes must have an identical baud rate.</b>  <b>Changes will not be accepted until a "Reset node" command (C0358 = 1) has been executed.</b>

Step	Description
5.	Communication with the standard device is now possible, i.e. all codes can be read and all writable codes can be adapted to your application.
6.	Configure setpoint source. <ul style="list-style-type: none"><li>● C0412/1 = 20 ... 23: The setpoint source is a word of process data channel 1 (CAN1).</li><li>● e.g. C0412/1 = 21: the setpoint source is CAN-IN1.W2</li></ul>
7.	The master sets the system bus (CAN) to the "Operational" state.
8.	Select setpoint. <ul style="list-style-type: none"><li>● Transmit the setpoint via the selected CAN word (e.g. CAN-IN1.W2).</li></ul>
9.	Transmit sync telegram. <ul style="list-style-type: none"><li>● The sync telegram is only received by the CAN node if C0360 = 1.</li><li>● Lenze setting: sync control</li></ul>
10.	Enable standard device via terminal 28 (CINH). <ul style="list-style-type: none"><li>● Set terminal 28 to HIGH level.</li></ul>
11.	Now the drive starts.

## 7 Commissioning

### Basic identifiers of the CAN objects

#### Basic identifiers of the CAN objects

The CAN bus system is message-oriented. Each message has an unambiguous identifier. With CANopen, there is only one sender for each message for device-orientation.

Except for the network management and the sync telegram, the identifier contains the node address of the controller:

**Identifier (COB-ID) = basic identifier + adjustable node address (node ID)**

The identifier assignment is specified in the CANopen protocol.



The basic identifier in accordance with the CANopen specification ex works is preset to the following values:

Object	Direction		Basic identifier			
	From the controller	To the controller	Dec	Hex		
NMT			0	0		
Sync			128	80		
PDO1	TPDO 1 (CAN-OUT1)	sync-controlled	X		384	180
		time-controlled			769	301
	RPDO1 (CAN-IN1)	sync-controlled			512	200
		time-controlled			768	300
PDO2	TPDO2 (CAN-OUT2)	time-controlled	X		641	281
	RPDO2 (CAN-IN2)	time-controlled		X	640	280
SDO1		X			1408	580
			X		1536	600
SDO2		X			1472	5C0
			X		1600	640

Configuration of PDO (sync-controlled or time-controlled) via C0360



## Légende de l'illustration de la page dépliante

Pos.	Description	Informations détaillées
<b>A</b>	Bornier X3, pour raccordement <ul style="list-style-type: none"><li>• du Bus Système CAN,</li><li>• de l'alimentation de la borne de blocage variateur (CINH)</li></ul>	 73
<b>B</b>	Plaque signalétique	 65



<b>1</b>	<b>Présentation du document</b> .....	<b>58</b>
	Conventions utilisées .....	59
	Consignes utilisées .....	60
<b>2</b>	<b>Consignes de sécurité</b> .....	<b>62</b>
<b>3</b>	<b>Description du produit</b> .....	<b>63</b>
	Utilisation conforme à la fonction .....	63
	Équipement livré .....	64
	Identification .....	65
<b>4</b>	<b>Spécifications techniques</b> .....	<b>66</b>
	Caractéristiques générales .....	66
	Conditions d'utilisation .....	66
	Spécifications des bornes de raccordement .....	66
	Isolement de protection .....	67
	Encombrements .....	67
<b>5</b>	<b>Installation mécanique</b> .....	<b>68</b>
<b>6</b>	<b>Installation électrique</b> .....	<b>69</b>
	Câblage conforme CEM .....	69
	Raccordement à un maître .....	70
	Spécifications des bornes de raccordement .....	71
	Affectation des bornes de raccordement .....	72
	Longueur de câble bus .....	74
<b>7</b>	<b>Mise en service</b> .....	<b>77</b>
	Avant la première mise sous tension .....	77
	Première mise en service .....	78
	Identificateur de base des objets CAN .....	80

# 1 Présentation du document

## Contenu

La présente documentation contient ...

- ▶ des consignes de sécurité à respecter impérativement ;
- ▶ les valeurs indiquées concernant les versions des appareils de base Lenze à utiliser ;
- ▶ des informations sur l'installation mécanique et électrique du module de fonction ;
- ▶ des informations sur la mise en service du module de fonction ;
- ▶ les spécifications techniques.



### Conseil !

Pour plus d'informations sur ce module de fonction, consulter le manuel de communication correspondant.

Le fichier PDF peut être téléchargé sur Internet dans la zone "Services & Downloads" de notre site à l'adresse suivante :

<http://www.Lenze.com>

## Public visé

Ce document est destiné aux personnes chargées d'installer et de mettre en service le produit décrit selon les exigences du projet.

## Informations relatives à la validité

Les informations contenues dans le présent document s'appliquent aux appareils suivants :

- ▶ aux modules de fonction E82ZAFCC001 (CAN) à partir de la version 3A.





### Conseil !

Les mises à jour de logiciels et les documentations relatives aux produits Lenze sont disponibles dans la zone "Services & Downloads" du site Internet :

<http://www.Lenze.com>

## Conventions utilisées

Pour faire la distinction entre différents types d'informations, ce document utilise les conventions suivantes :

Type d'information	Marquage	Exemples/remarques
Représentation des chiffres		
Séparateur décimal	Point	Le point décimal est généralement utilisé. Exemple : 1234.56
Symboles		
Renvoi à une page		Renvoi à une autre page présentant des informations supplémentaires Exemple :  16 = voir page 16

# 1 Présentation du document

## Consignes utilisées

### Consignes utilisées

Pour indiquer des risques et des informations importantes, la présente documentation utilise les mots et symboles suivants :

### Consignes de sécurité

Présentation des consignes de sécurité






**Danger !**




(Le pictogramme indique le type de risque.)

**Explication**

(L'explication décrit le risque et les moyens de l'éviter.)

Pictogramme et mot associé	Explication
 <b>Danger !</b>	<b>Situation dangereuse pour les personnes en raison d'une tension électrique élevée</b> Indication d'un danger imminent qui peut avoir pour conséquences des blessures mortelles ou très graves en cas de non-respect des consignes de sécurité correspondantes
 <b>Danger !</b>	<b>Situation dangereuse pour les personnes en raison d'un danger d'ordre général</b> Indication d'un danger imminent qui peut avoir pour conséquences des blessures mortelles ou très graves en cas de non-respect des consignes de sécurité correspondantes
 <b>Stop !</b>	<b>Risques de dégâts matériels</b> Indication d'un risque potentiel qui peut avoir pour conséquences des dégâts matériels en cas de non-respect des consignes de sécurité correspondantes

### Consignes d'utilisation

Pictogramme et mot associé	Explication
 <b>Remarque importante !</b>	Remarque importante pour assurer un fonctionnement correct
 <b>Conseil !</b>	Conseil utile pour faciliter la mise en oeuvre
	Référence à une autre documentation

## 2 Consignes de sécurité



### **Danger !**

Toute utilisation contre-indiquée du module de fonction et de l'appareil de base peut entraîner des blessures graves et des dommages matériels.

Tenir compte des consignes de sécurité et des dangers résiduels énoncés dans la documentation de l'appareil de base.



### **Stop !**

#### **Décharges électrostatiques**

Les décharges électrostatiques peuvent endommager ou détruire les composants électroniques situés à l'intérieur du module de fonction.

#### **Risques encourus :**

- ▶ Module de fonction en panne
- ▶ La communication par bus de terrain est impossible ou erronée.

#### **Mesures de protection :**

- ▶ Se débarrasser impérativement de toute charge électrostatique avant toute intervention du le module.

## Utilisation conforme à la fonction

Le module de fonction ...

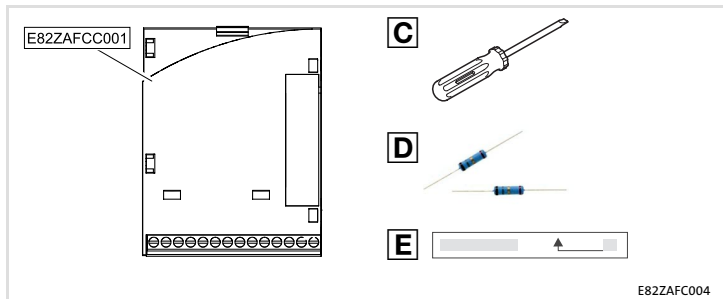
- ▶ permet de relier le convertisseur de fréquence Lenze au système de communication CAN.
- ▶ est un matériel d'exploitation destiné à être utilisé dans les installations industrielles à courant fort.
- ▶ est un module accessoire compatible avec les convertisseurs de fréquence Lenze suivants :

Série d'appareils		A partir de la version
Convertisseurs de fréquence	8200 vector	Vx14
	8200 motec	Vx14
API pour entraînements	Drive PLC	1x20

### 3 Description du produit

#### Equipement livré

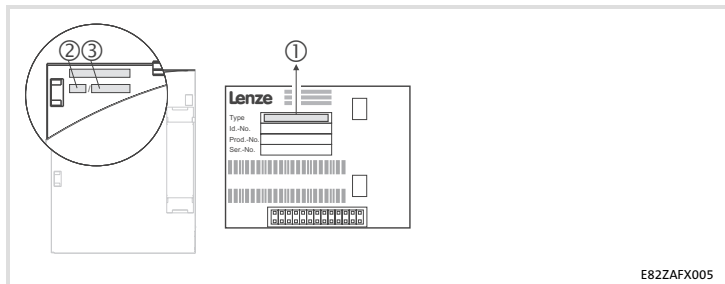
#### Equipement livré



Pos.	Equipement livré
	Module de fonction E82ZAFCC001
	Instructions de montage
<b>C</b>	Tournevis
<b>D</b>	Résistances d'extrémité de bus (de 120 $\Omega$ chacune)
<b>E</b>	Bande autocollante



## Identification



E82ZAFX005

	①	②	③
<b>E82ZAF</b>	<b>C</b>	<b>C</b>	<b>001</b>

Série d'appareils

CAN

Génération d'appareils

Variante 001 : version enduite

Version matérielle

## 4 Spécifications techniques

### Caractéristiques générales

#### Caractéristiques générales

Domaine	Valeurs
Profil de communication	Dérivé de CANopen
Support de communication	ISO 11898
Topologie du réseau	Ligne (fermée aux deux extrémités par 120 $\Omega$ )
Nombre max. de participants	63 au plus
Vitesse de transmission [kbits/s]	20, 50, 125, 250, 500

#### Conditions d'utilisation

Conditions ambiantes		
Conditions climatiques		
Stockage	CEI/EN 60721-3-1	1K3 (-25 ... +60 °C)
Transport	CEI/EN 60721-3-2	2K3 (-25 ... +70 °C)
Fonctionnement	Conformément aux données de l'appareil de base Lenze utilisé (voir la documentation de l'appareil de base).	
Pollution ambiante admissible	EN 61800-5-1	Degré de pollution 2

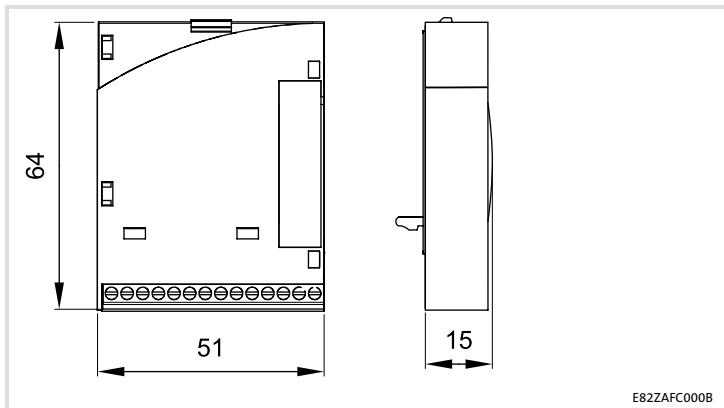
#### Spécifications des bornes de raccordement

Borne X3/	
28	Résistance d'entrée : 3,3 k $\Omega$ Alimentation externe : U(ext) = 12 V CC - 0 % ... 30 V CC + 0 %
20	Tension : U = 20 V Capacité de charge : I <sub>max</sub> = 30 mA Référence : GND1

### Isolement de protection

Isolement entre bus et...	Type d'isolement (selon EN 61800-5-1)
<ul style="list-style-type: none"> <li>● partie puissance                             <ul style="list-style-type: none"> <li>– 8200 vector</li> <li>– 8200 motec</li> </ul> </li> </ul>	Isolement renforcé
● point de terre / PE (X3/7)	Isolement fonctionnel
● alimentation pour CINH (X3/20)	Sans séparation du potentiel
● borne de blocage variateur, CINH (X3/28)	Isolement fonctionnel

### Encombres



Toutes les cotes en mm

## 5 Installation mécanique

Pour l'installation mécanique du module de fonction, suivre les consignes fournies dans les instructions de montage de l'appareil de base.

Les instructions de montage de l'appareil de base ...

- ▶ font partie de la livraison standard et sont comprises dans l'emballage.
- ▶ contiennent des consignes pour éviter des dommages dus à un emploi contre-indiqué.
- ▶ décrivent l'ordre à respecter pour les opérations d'installation.

## Câblage conforme CEM

Pour s'assurer que le câblage est conforme aux exigences à respecter en matière de CEM, vérifier les points suivants :



### Remarque importante !

- ▶ Séparer physiquement les câbles de commande/de données des câbles moteur.
- ▶ Pour les signaux numériques, blinder les câbles de commande et de données *aux deux extrémités*.
- ▶ Pour éviter les différences de potentiel entre les participants au bus, utiliser une ligne de compensation d'une section minimale de 16 mm<sup>2</sup> (référence : PE).
- ▶ Respecter les autres consignes relatives à un câblage conforme CEM fournies dans la documentation de l'appareil de base.

### Procédure à suivre pour le câblage

1. Respecter la topologie de bus : ne pas utiliser de câbles de dérivation.
2. Respecter les indications et prescriptions concernant le câblage fournies dans la documentation du système de commande.
3. Utiliser uniquement des câbles bus correspondant aux spécifications fournies (📖 70).
4. Respecter la longueur de câble bus max. admissible (📖 74).
5. Connecter des résistances d'extrémité de bus de 120 Ω chacune (comprises dans la livraison) :
  - uniquement entre le premier et le dernier participant au bus (extrémités physiques) ;
  - entre les bornes CAN-LOW (BAS) et CAN-HIGH (HAUT).

## 6 Installation électrique

### Raccordement à un maître

#### Raccordement à un maître

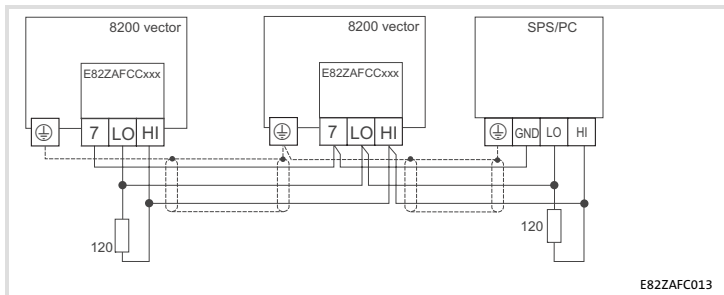


Fig. 1 Schéma de principe





#### Spécifications pour câble de transmission

Il est recommandé d'utiliser des câbles CAN conformes à la norme ISO 11898-2 :

##### Câbles CAN conformes à la norme ISO 11898-2

Type de câble	Paire blindée
Impédance	120 Ω (95 ... 140 Ω)
Résistance / section de câble	
Longueur de câble ≤ 300 m	≤ 70 mΩ/m / 0.25 ... 0.34 mm <sup>2</sup> (AWG22)
Longueur de câble 301 ... 1000 m	≤ 40 mΩ/m / 0.5 mm <sup>2</sup> (AWG20)
Temps de parcours du signal	≤ 5 ns/m

### Spécifications des bornes de raccordement

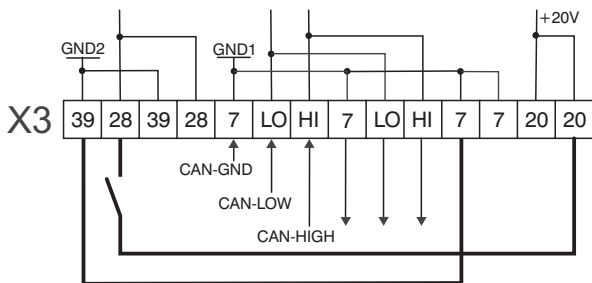
Plage	Valeurs
Raccordement électrique	Bornier avec fixation par vis
Possibilités de raccordement	Rigide :
	 1.5 mm <sup>2</sup> (AWG 16)
	Flexible :
	 sans embout 1.0 mm <sup>2</sup> (AWG 18)
	 avec embout, sans cosse en plastique 0.5 mm <sup>2</sup> (AWG 20)
 avec embout, avec cosse en plastique 0.5 mm <sup>2</sup> (AWG 20)	
Couple de serrage	0.22 ... 0.25 Nm (1.9 ... 2.2 lb-in)
Longueur du fil dénudé	5 mm

## 6 Installation électrique

### Affectation des bornes de raccordement

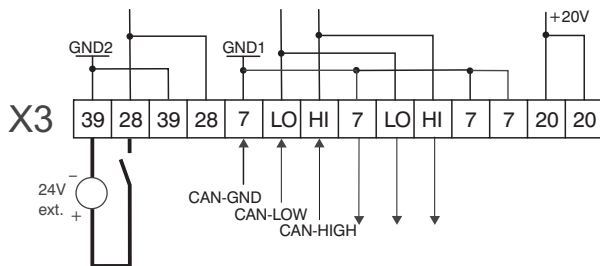
#### Affectation des bornes de raccordement

##### Alimentation de la borne de blocage variateur (CINH) via tension interne (X3/20)



E82ZAFCC035

##### Alimentation de la borne de blocage variateur (CINH) via source de tension externe



E82ZAFCC031

— Câblage minimal nécessaire au fonctionnement



X3/	Désignation	Fonction	Niveau
39	GND2	Potentiel de référence 2 (uniquement pour X3/28)	
28	CINH	Blocage variateur	<ul style="list-style-type: none"> <li>● Start = HAUT (12 ... 30 V)</li> <li>● Stop = BAS (0 ... 3 V)</li> </ul>
7	GND1	Potentiel de référence 1	
LO	CAN-LOW	Bus Système BAS (ligne de données)	
HI	CAN-HIGH	Bus Système HAUT (ligne de données)	
20		Source de tension CC pour l'alimentation du blocage variateur (CINH)	20 V (référence : X3/7)

## 6 Installation électrique

### Longueur de câble bus

#### Longueur de câble bus

**Respecter impérativement les longueurs de câble autorisées !**

1. Vérifier la longueur de câble totale admise dans le Tab. 1.

La longueur de câble totale est déterminée par la vitesse de transmission.

Vitesse de transmission [kbits/s]	Longueur de câble bus maxi [m]
20	3900
50	1500
125	590
250	250
500	80

Tab. 1 Longueur de câble totale

2. Vérifier la longueur de câble admise par segment dans le Tab. 2.

La longueur de câble par segment est déterminée par la section de câble utilisée et le nombre de participants. Sans répéteur, la longueur de câble par segment équivaut à la longueur de câble totale.

Nombre de participants	Section de câble			
	0.25 mm <sup>2</sup>	0.5 mm <sup>2</sup>	0.75 mm <sup>2</sup>	1.0 mm <sup>2</sup>
2	240 m	430 m	650 m	940 m
5	230 m	420 m	640 m	920 m
10	230 m	410 m	620 m	900 m
20	210 m	390 m	580 m	850 m
32	200 m	360 m	550 m	800 m
63	170 m	310 m	470 m	690 m

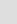
Tab. 2 Longueur de câble par segment

### 3. Comparer les valeurs déterminées.

Si la valeur établie à partir du Tab. 2 est inférieure à la longueur de câble totale à réaliser d'après le Tab. 1, il est nécessaire d'avoir recours à des répéteurs. Les répéteurs divisent la longueur de câble totale en segments.




### Remarque importante !

- ▶ Tenir compte de la réduction de la longueur de câble totale, due à la temporisation des signaux du répéteur (voir exemple  76).
- ▶ Fonctionnement mixte
  - Il y a fonctionnement mixte lorsque des participants différents sont raccordés à un même réseau.
  - Si la longueur de câble totale pour les différents participants varie, malgré une vitesse de transmission identique, la longueur de câble maxi doit être déterminée sur la base de la plus petite valeur.

### Exemple : aide à la sélection

#### Données de base

- Section de câble : 0.5 mm<sup>2</sup> (conformément aux spécifications du câble fournies  70)
- Nombre de participants : 63
- Répéteurs : répéteurs Lenze de type 2176 (réd. de la longueur de câble : 30 m)

Lorsque le nombre max. de participants (63) est atteint, respecter impérativement les longueurs de câble et le nombre de répéteurs indiqués ci-dessous :

Vitesse de transmission [kbits/s]	20	50	125	250	500
Longueur de câble max. [m]	3900	1500	590	250	80
Longueur de câble par segment [m]	310	310	310	250	80
Nombre de répéteurs	13	5	1	-	-

## 6 Installation électrique

### Longueur de câble bus

#### Utilisation d'un répéteur

##### Configuration requise

- |                           |                     |
|---------------------------|---------------------|
| ● Vitesse de transmission | 125 kbits/s         |
| ● Section de câble        | 0.5 mm <sup>2</sup> |
| ● Nombre de participants  | 28                  |
| ● Longueur de câble       | 450 m               |

Étapes de contrôle	Longueur de câble	Référence
1. Longueur de câble totale pour 125 kbits/s	590 m	Voir Tab. 1
2. Longueur de câble par segment pour 28 participants au bus et une section de câble de 0.5 mm <sup>2</sup>	360 m	Voir Tab. 2
3. Analyse comparative : la valeur indiquée au point 2 est inférieure à la longueur de câble nécessaire, qui est de 450 m.		

##### Conclusion

- Sans répéteur, la longueur de câble nécessaire (450 m) ne peut être réalisée.
- Au-delà de 360 m (point 2.), il faut utiliser un répéteur.

##### Résultat

- Répéteur utilisé : répéteur Lenze de type 2176 (réduction de la longueur de câble : 30 m)
  - Calcul de la longueur de câble max. :  
Premier segment : 360 m  
Second segment : 360 m (selon Tab. 1) *moins* 30 m (réduction de la longueur de câble avec répéteur)
- Longueur de câble max. possible avec un répéteur : 690 m  
→ La longueur de câble requise peut donc être réalisée.



#### Remarque importante !

L'utilisation d'un deuxième répéteur est recommandée en tant que :

- ▶ interface de service  
**Avantage** : couplage possible sans interrompre le fonctionnement par bus
- ▶ interface de mesure  
**Avantage** : l'appareil de mesure/de programmation reste isolé galvaniquement.

**Avant la première mise sous tension****Stop !**

Avant la première mise sous tension de l'appareil de base avec le module de fonction raccordé au Bus Système CAN, vérifier

- ▶ le câblage dans son intégralité afin d'éviter un court-circuit ou un défaut de mise à la terre ;
- ▶ si une résistance d'extrémité est raccordée au premier et au dernier participant au bus.

### Première mise en service



#### Remarque importante !

- ▶ Le code C0356/x permet de régler les temps relatifs aux émissions cycliques.
- ▶ Les codes Lenze sauvegardés sur le variateur peuvent être consultés par le maître CAN via l'index correspondant.  
Index = 24575 – Numéro de code Lenze (Cxxxx)
- ▶ L'appareil de base ne peut fonctionner que si la borne 28 est sur niveau HAUT (déblocage variateur par borne).
  - Tenir compte du fait que le blocage variateur peut être activé via plusieurs sources. Toutes les sources de blocage agissent comme des contacts connectés en série.
  - Cas où l'entraînement ne démarre pas en dépit du déblocage du variateur activé via la borne 28 : vérifier si une autre source de déblocage du variateur est activée (touche **STOP** du clavier de commande par exemple).

Etape	Description
1.	Configurer le système maître (maître CAN) en vue d'établir la communication avec le module de fonction.
2.	Bloquer l'appareil de base via la borne 28 (CINH). <ul style="list-style-type: none"><li>● Activer le niveau BAS sur la borne 28.</li><li>● L'appareil de base pourra être bloqué et débloqué ultérieurement par bus.</li></ul>
3.	Brancher la tension réseau. <ul style="list-style-type: none"><li>● L'appareil de base est opérationnel au bout d'env. 1 seconde.</li><li>● Le blocage variateur est activé.</li></ul> <b>Réaction de l'appareil de base</b> <ul style="list-style-type: none"><li>● La LED verte clignote.</li><li>● Clavier de commande : <b>RDY IMP</b> (si enfiché)</li></ul>

Étape	Description
4.	<p>E Configurer l'adresse de nœud via ...</p> <ul style="list-style-type: none"> <li>- C0350</li> <li>- interrupteurs DIP (si disponibles).</li> </ul> <p>(Réglage Lenze : 500 kbits/s)  <b>Chaque adresse de nœud doit être unique au sein du réseau CAN.</b></p> <hr/> <p>F Configurer la vitesse de transmission via ...</p> <ul style="list-style-type: none"> <li>- C0351 ou</li> <li>- interrupteurs DIP (si disponibles).</li> </ul> <p>(Réglage Lenze: 1)  <b>La vitesse de transmission réglée doit être identique pour tous les participants au bus CAN.</b></p> <hr/> <p><b>Les modifications ne seront prises en compte qu'après l'instruction "Reset-Node" (C0358 = 1).</b></p>
5.	<p>Vous pouvez désormais dialoguer avec l'appareil de base, c'est-à-dire lire tous les codes et adapter les codes programmables à votre application.</p>
6.	<p>Configurer la source de la consigne.</p> <ul style="list-style-type: none"> <li>● C0412/1 = 20 ... 23 : la source de la consigne est un mot transmis via le canal de données process 1 (CAN1).</li> <li>● Exemple : C0412/1 = 21 : la source de la consigne est CAN-IN1.W2</li> </ul>
7.	<p>Le maître active l'état "Operational" pour le bus CAN.</p>
8.	<p>Entrer la consigne.</p> <ul style="list-style-type: none"> <li>● Envoyer la consigne via le mot CAN sélectionné (CAN-IN1.W2 p. ex.).</li> </ul>
9.	<p>Envoyer le télégramme Sync.</p> <ul style="list-style-type: none"> <li>● Le télégramme Sync est réceptionné par le participant au bus CAN si C0360 = 1.</li> <li>● Réglage Lenze : commande par Sync</li> </ul>
10.	<p>Débloquer l'appareil de base via la borne 28 (CINH).</p> <ul style="list-style-type: none"> <li>● Activer le niveau HAUT sur la borne 28.</li> </ul>
11.	<p>L'entraînement démarre.</p>

## 7 Mise en service

### Identificateur de base des objets CAN

#### Identificateur de base des objets CAN

Le Bus Système CAN est orienté message et non participant. Chaque message est identifié par un identificateur. Avec CANopen, l'orientation participant découle du fait qu'à chaque message correspond un seul émetteur.

Les identificateurs sont calculés à partir des adresses des noeuds entrées dans le variateur, à l'exception des identificateurs des télégrammes Administration réseau et Sync :

**Identificateur (COB ID) = identificateur de base + adresse du noeud réglable (Node ID)**

L'affectation des identificateurs est déterminée par le protocole CANopen.

Préréglage à l'usine de l'identificateur de base conformément aux spécifications CANopen :

Objet	Sens		Identificateur de base		
	en provenance du variateur	vers le variateur	déc	hex	
NMT			0	0	
Sync			128	80	
PDO1	TPDO 1 (CAN-OUT1)	Avec commande par Sync	X	384	180
		Avec commande cyclique		769	301
	RPDO1 (CAN-IN1)	Avec commande par Sync	X	512	200
		Avec commande cyclique		768	300
PDO2	TPDO2 (CAN-OUT2)	X		641	281
	RPDO2 (CAN-IN2)		X	640	280
SDO1		X		1408	580
			X	1536	600
SDO2		X		1472	5C0
			X	1600	640

Configuration des objets PDO avec commande par Sync ou commande cyclique en C0360







Lenze Drives GmbH  
Postfach 10 13 52  
D-31763 Hameln  
Germany



+49 (0)51 54 / 82-0



+49 (0)51 54 / 82-28 00



Lenze@Lenze.de





www.Lenze.com


© 06/2010



**Service** Lenze Service GmbH  
Breslauer Straße 3  
D-32699 Extetal  
Germany

 00 80 00 / 24 4 68 77 (24 h helpline)

 +49 (0)51 54 / 82-11 12

 Service@Lenze.de

EDK82ZAFCC-001 ■ 13341665 ■ DE/EN/FR ■ 5.0 ■ TD17

10 9 8 7 6 5 4 3 2 1