

**Przemiennik
częstotliwości serii iG5**



**Instrukcja obsługi
przemiennika częstotliwości LG serii iG5**



LG Industrial Systems

Dziękujemy za zakup przemiennika częstotliwości LG!

INSTRUKCJA BEZPIECZEŃSTWA

Aby zapobiec uszkodzeniom i awariom urządzenia, przeczytaj tę instrukcję. Nieprawidłowa praca wynikająca ze zignorowania instrukcji obsługi może spowodować znaczne uszkodzenia.

Po przeczytaniu tej instrukcji, pozostaw ją w miejscu łatwo dostępnym dla osoby mającej styczność z przemiennikiem.

Instrukcję tą powinna posiadać osoba, która aktualnie obsługuje urządzenie i jest odpowiedzialna za jej działanie.



UWAGA

- **Nie zdejmuj obudowy przemiennika, kiedy podane jest zasilanie**
- **Nie uruchamiaj przemiennika przy zdjętej obudowie.**
- **Pokrywę przednią należy zdejmować tylko w przypadku podłączania przewodów lub przy przeglądach okresowych, ale tylko przy odłączonym zasilaniu.**
- **Podłączanie przewodów lub przeglądy okresowe powinny być wykonywane, co najmniej po upływie 10 minut od odłączenia zasilania i po sprawdzeniu, że napięcie na szynie DC spadło poniżej 30V DC.**
- **Przy podłączaniu przewodów ręce powinny być suche.**
- **Nie używaj przewodów z uszkodzoną izolacją.**
- **Nie poddawaj przewodów ścieraniu, zbyt dużym naprężeniom oraz ściskaniu.**
W przeciwnym razie może dojść do porażenia prądem.
- **Instaluj falownik na niepalnych powierzchniach oraz w pobliżu takich materiałów.** W przeciwnym razie może dojść do pożaru.
- **Odłącz zasilanie, jeżeli falownik doznał uszkodzenia.** W przeciwnym razie może to spowodować dalsze uszkodzenia.
- **Nie dotykaj części przewodzących przy zasilanym urządzeniu gdyż mogą one być gorące.** W przeciwnym razie może dojść do poparzeń skóry.
- **Nie podawaj zasilania, gdy przemiennik jest uszkodzony lub, gdy brakuje w nim jakiegokolwiek części.** W przeciwnym razie może dojść do porażenia prądem.
- **Nie wkładaj papieru, elementów z drewna lub metalu lub innych ciał obcych do urządzenia.** W przeciwnym razie może dojść do porażenia prądem.

ŚRODKI OSTROŻNOŚCI

Przenoszenie i instalacja

- Przy przenoszeniu zwróć uwagę na wagę produktu.
- Instaluj urządzenie zgodnie z instrukcją uruchomienia.
- Nie zdejmuj pokrywy falownika podczas transportu.
- Nie stawiaj ciężkich elementów na falownik.
- Sprawdź czy właściwa jest pozycja urządzenia przy transporcie.
- Nie rzucaj opakowaniem z urządzeniem lub samym urządzeniem.
- Impedancja doziemna powinna być mniejsza niż 100Ω dla zasilania 1-fazowego lub mniej niż 10Ω dla zasilania 3-fazowego.
- Użytkuj falownik przy zachowaniu następujących warunków środowiskowych:

Temp. zewnętrzna pracy	- 10 ~ 40 C
Wilgotność	90% lub mniej
Temp. przechowywania	- 20 ~ 65 C
Lokalizacja	Miejsca chronione przed korozją, oparami oleju i kurzem, niepalne
Wysokość i wibracje	Max. 1,000m nad poziomem morza, Max. 5.9m/sec ² (0.6G) lub mniej
Ciśnienie atmosferyczne	70 ~ 106 kPa

Przewodowanie

- Nie podłączaj kondensatorów do poprawy współczynnika mocy, dławików wejściowych oraz filtrów wejściowych na wyjście falownika.
- Kolejność podłączenia faz U, V, W na wyjściu falownika determinuje kierunek obrotów silnika.
- Podłączenie zasilania falownika na zaciski wyjściowe spowoduje uszkodzenie urządzenia.
- Przed rozpoczęciem podłączania przewodów należy dokładnie przeczytać instrukcję.
- Zawsze najpierw zamontuj przemiennik a dopiero później podłączaj przewody.

Próbny start

- Sprawdź wszystkie niezbędne parametry przed uruchamianiem. Zmiana niektórych parametrów może być wymagana z uwagi na charakter obciążenia.
- Zawsze podawaj właściwe napięcie zasilania na zaciski falownika. W przypadku zasilania 1-fazowego przemiennika nie podawaj na zaciski napięcia międzyfazowego. W przeciwnym razie dojdzie do uszkodzenia urządzenia.

Środki ostrożności przy uruchomieniu

- Przy wybraniu opcji autorestartu uważaj, aby nie dotykać części wirujących silnika, gdyż po ustąpieniu awarii zacznie on pracować.
- Przycisk stop na klawiaturze jest aktywny, gdy wybrana jest taka opcja sterowania.
- Po resecie awarii należy uważać, gdyż przy załączonym sygnale start oraz gdy mamy obecny sygnał zadający prędkości, silnik może nagle zacząć się obracać.
- Nie zmieniaj i nie modyfikuj żadnej części w falowniku.
- Nie używaj stycznika na wejściu falownika w celu załączania i wyłączania silnika.
- Używaj filtrów przeciwzakłóceńowych do redukcji zakłóceń elektromagnetycznych. W przeciwnym razie przemiennik może zakłócać urządzenia znajdujące się w pobliżu.
- W przypadku wahań napięcia wejściowego, użyj dławika sieciowego. Brak dławika może powodować wzrost temperatury kondensatorów do poprawy współczynnika mocy, zasilaczy, lub ich uszkodzenie
- Przed programowaniem falownika i uruchomieniem silnika zresetuj ustawienia falownika do ustawień fabrycznych (par. FU2-93)
- Sprawdź ustawienia częstotliwości falownika przed uruchomieniem silnika. Dostosuj tą częstotliwość do możliwości znamionowych silnika.

Środki ostrożności przed awariami

- Przy ważnych maszynach zapewnij dodatkowe zabezpieczenia np. hamulec bezpieczeństwa, który będzie ochraniał inne urządzenia przed niebezpiecznymi skutkami awarii falownika.

1. Charakterystyka przemienników częstotliwości LG serii iG5



Przemiennik częstotliwości LG serii iG5 to małe wymiary i wszechstronne zastosowanie.

Właściwości standardowe

- Znamionowe zakresy mocy
 - 0,37 ÷ 1,5kW, zasilanie 1-fazowe
 - 0,37 ÷ 4kW, zasilanie 3-fazowe
- Obudowa : IP20
- Typ falownika: PWM / IGBT
- Metoda sterowania U/f z zastosowaniem technologii wektorowej przestrzennej
- Wbudowany RS485
- Wbudowany regulator PID
- Odłączana klawiatura (poprzez dodatkowy przewód do 5 metrów) z możliwością kopiowania parametrów z falownika do klawiatury i odwrotnie
- Moment 150% przy 0.5 Hz
- Autorestart po ustąpieniu awarii
- 8 prędkości krokowych
- Omijanie częstotliwości

- 3 wejścia wielofunkcyjne
- Wyjście wielofunkcyjne i typu otwarty kolektor
- Wyjście analogowe (0 – 12V)
- Funkcja szukania prędkości
- Sterowanie 3-przewodowe
- Częstotliwość nośna od 1 do 10 kHz
- Wbudowany moduł hamowania
- Forsowanie momentu ręczne i automatyczne

Zastosowanie

- Wentylatory
- Pompy
- Suszarnie
- Nagrzewnice
- Szlifierki
- Transportery
- Wirówki
- Maszyny do obróbki materiałów
- Maszyny przemysłowe

2. Dane techniczne przemienników częstotliwości LG serii iG5

Zasilanie 1-fazowe (230V)

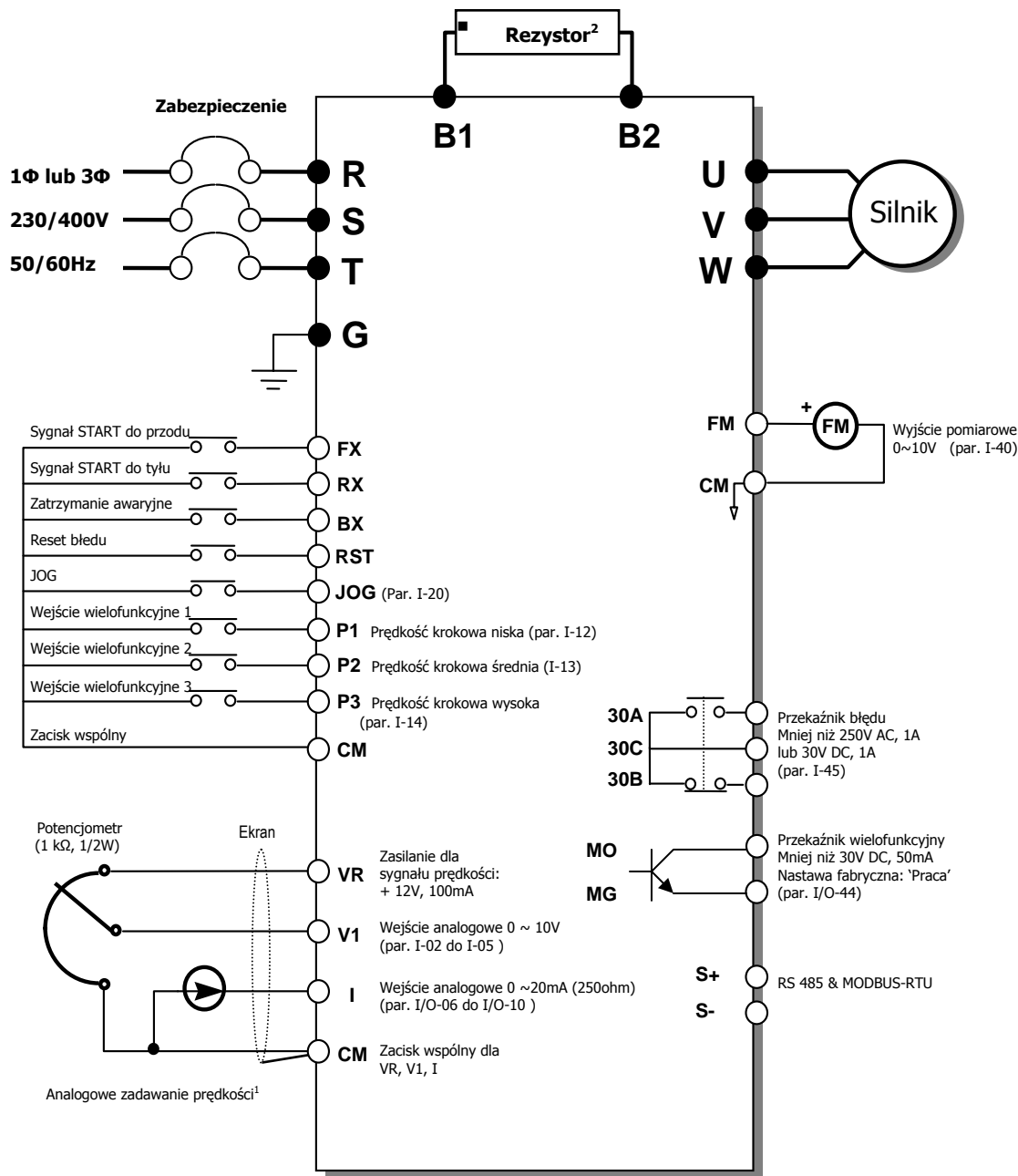
Typ falownika (SV xxx iG5-x)		004-1	008-1	015-1
Moc silnika	HP	0.5	1	2
	kW	0.37	0.75	1.5
Dane znam. wyjściowe	Moc [kVA]	1.1	1.9	3.0
	Prąd FLA [A]	3	5	8
	Częstotliwość	0.1 ~ 400 Hz		
	Napięcie	3-fazy (3 x 230 V AC)		
Dane znam. wejściowe	Napięcie	1-faza 200 ~ 230 V (± 10 %)		
	Częstotliwość	50 ~ 60 Hz (±5 %)		
Hamowa - nie	Czoper	wbudowany		
	Średni moment hamujący	20 % (z rezystorami: 100%, 150%)		
	Max. czas hamowania	15 [s]		
	Obciążenie	0 ~ 30 % ED		
Waga [kg]		1,3	1,8	2,7

Zasilanie 3-fazowe (3x380V)

Typ falownika (SV xxx iG5-x)		004-4	008-4	015-4	022-4	037-4	040-4
Moc silnika	HP	0.5	1	2	3	5	5.4
	kW	0.37	0.75	1.5	2.2	3.7	4.0
Dane znam. wyjściowe	Moc [kVA]	1.1	1.9	3.0	4.5	6.1	6.5
	Prąd FLA [A]	1.5	2.5	4	6	8	9
	Częstotliwość	0.1 ~ 400 Hz					
	Napięcie	3-fazy (3 x 380 V AC)					
Dane znam. wejściowe	Napięcie	3-fazy (3 x 380 V AC)					
	Częstotliwość	50 ~ 60 Hz (±5 %)					
Hamowa - nie	Czoper	wbudowany					
	Średni moment hamujący	20 % (z rezystorami: 100%, 150%)					
	Max. czas hamowania	15 [s]					
	Obciążenie	0 ~ 30 % ED					
Waga [kg]		1,8	1,8	1,8	2,7	2,7	2,7

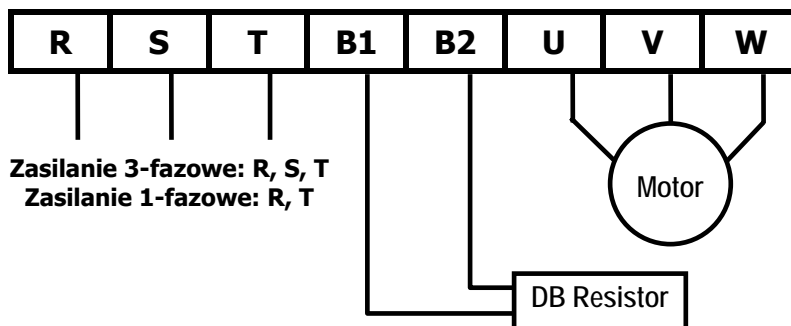
Sterowanie	Sposób sterowania	Sterowanie U/f	
	Rozdzielczość nastawy częstotliwości	Rozdzielczość nastawy cyfrowej: 0.01 Hz (poniżej 100 Hz), 0.1 Hz (powyżej 100 Hz) Rozdzielczość nastawy analogowej: 0.03 Hz dla 50 Hz	
	Dokładność nastawy częstotliwości	Cyfrowo: 0.01 % max. częstotliwości wyjściowej Analogowo: 0.1 % max. częstotliwości wyjściowej	
	Charakterystyka U/f	liniowa, kwadratowa, użytkownika U/f	
	Możliwość przeciążenia	150 % prądu znamionowego przez 1 minutę (charakterystyka odwrotnie proporcjonalna do czasu)	
	Forsowanie momentu	Ręczne forsowanie momentu (0 ~ 15 %), Automatyczne forsowanie momentu	
Praca	Sygnały wyjściowe	Metoda sterowania	klawiatura / Listwa zaciskowa / protokoły komunikacji
		Nastawa częstotliwości	Analogowo: 0 ~ 10V lub 0 ~ 20mA Cyfrowo: Klawiatura
		Sygnal startu	Sygnal pracy do przodu i tyłu
		Praca krokowa	Nastawa do 8 prędkości krokowych oraz 4 czasów przyspieszania i hamowania (0 ~ 999.9s.) przy użyciu wejść wielofunkcyjnych
		Stop awaryjny	Natychmiastowe odcięcie napięcia na wyjściu falownika
		Częstotliwość nadrzędna	Wybór prędkości nadrzędnej na wejściu falownika
	Sygn. wyjściowe	Funkcje pracy	Poziom detekcji częstotliwości, Alarm przeciążenia, Utknięcie, Zbyt wysokie i niskie napięcie, Przegrzanie falownika, Praca, Zatrzymanie, Prędkość stałą, Szukanie prędkości, Praca krokowa
		Wyjście błędu	Przełącznik wyjściowy (30A, 30C, 30B) – AC250V 1A, DC30V 1A
		Parametry wyjściowe	Częstotliwość wyjściowa, Prąd wyjściowy, Napięcie wyjściowe, Napięcie szyny DC, – jedno do wyboru (wyjście: 0 ~ 10V)
	Funkcje	Hamowanie prądem stałym, Ograniczenie częstotliwości, Omijanie częstotliwości, funkcja drugiego silnika, Kompensacja poślizgu, Ochrona przed zmianą kierunku, Autorestart, Regulator PID	
Ochrona	Wyłączenie awaryjne	Zbyt duże i niskie napięcie, Przeciążenie, Przegrzanie falownika, Przegrzanie silnika, Brak fazy na wyjściu i wejściu, Błąd zewnętrzny, Błąd komunikacji, Utrata sygnału zadającego, Błąd sprzętowy	
	Alarm falownika	Ochrona przed utykaniem, Alarm przeciążenia	
	Autorestart	Możliwość do 10 prób autorestartu	
Klawiatura	Wartości wyświetlane	Częstotliwość wyjściowa, Prąd wyjściowy, Napięcie wyjściowe, Nastawa częstotliwości, Prędkość pracy, Napięcie szyny DC	
	Błędy wyświetlane	Pamięć błędów i awarii (do 5 ostatnich) przechowywana przez falownik	
Środowisko	Temperatura pracy	-10 °C ~ 40 °C	
	Temperatura przechowywania	20 °C ~ 65 °C	
	Wilgotność powietrza	Mniej niż 90 %, dla pracy przy 50°C – 30%	
	Wibracje	Poniżej 1000m poniżej 5.9m/sec ² (=0.6g))	

3. Zaciski falownika oraz ich funkcje



- Uwagi ● Zaciski siłowe ○ Zaciski sterownicze.
1. Analogowe zadawanie prędkości może być prądowe, napięciowe lub oba.
 2. Rezystor hamowania jest opcjonalny

Listwa zacisków siłowych dla falowników serii iG5



Zacisk	Opis
R S T	Zasilanie przemiennika częstotliwości (3 fazy, 3x400V AC). UWAGA: Dla przemiennika zasilanego 1-fazowo zasilanie podłączamy pod zaciski: R (faza) oraz T (przewód N)
U V W	Zaciski wyjściowe silnika (3-fazy, 3x400V AC lub 3x230V).
B1 B2	Zaciski do podłączenia rezystora hamowania.

Zaciski sterownicze

30A	30C	30B
-----	-----	-----

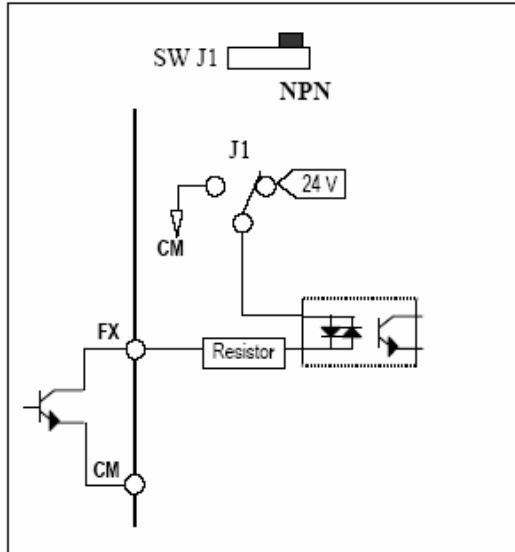
1	2	3	4	5	6	7	8	9	10	1	2	3	4	5	6	7	8	9	10
MO	MG	CM	FX	RX	CM	BX	JOG	RST	CM	P1	P2	P3	VR	V1	CM	I	FM	S+	S-

Zacisk	Funkcja	Opis
P1, P2, P3	Wejścia wielofunkcyjne	Używane dla wejścia wielofunkcyjnego. Fabryczna wartość standardowa nastawiona na częstotliwość krokową St1, St2, St3. (par. I-12, 13 i 14)
FX	Praca do przodu	Ruch do przodu w przypadku zwarcia z zaciskiem CM i zatrzymanie w przypadku rozwarcia
RX	Praca do tyłu	Ruch do tyłu w przypadku zwarcia z zaciskiem CM i zatrzymanie w przypadku rozwarcia
JOG	Częstotliwość nadrzędna	Praca z częstotliwością nadrzędną gdy zacisk jest zwarty z CM. Kierunek ustala się sygnałem FX (lub RX), który musi być również zwarty
BX	Blokada napędu	Gdy zacisk BX jest zwarty z CM, to napięcie na wyjściu napędu jest odłączane. Gdy silnik wykorzystuje do zatrzymania hamulec mechaniczny, to do odłączenia sygnału wyjściowego używa się BX. Należy zachować ostrożność, ponieważ po zdjęciu sygnału BX układ startuje gdy podany jest sygnał startu FX lub RX
RST	Kasowanie usterki	Służy do kasowania błędów, które powodują wyłączenie falownika. (par. I/O-93)
CM	Zacisk wspólny	Zacisk wspólny dla zacisków opisanych powyżej
NC	-	Nie wykorzystywany
VR	Zasilanie nastawiania częstotliwości (+12V)	Stosuje się jako zasilanie dla analogowego nastawiania częstotliwości (np. potencjometru). Maksymalna wydajność wynosi +12V, 10mA.
V1	Sygnał odniesienia częstotliwości (napięcie)	Używany jako sygnał odniesienia częstotliwości. Jako sygnał wejściowy wykorzystywane jest napięcie 0-10V DC
I	Sygnał odniesienia częstotliwości (prąd)	Używany jako sygnał odniesienia częstotliwości, jako sygnał wejściowy wykorzystywany jest prąd stały 0-20mA. Rezystancja wejściowa wynosi 250Ω.
CM	Zacisk wspólny	Zacisk wspólny dla analogowego zadawania częstotliwości VR, I oraz FM
FM - CM	Wyjście analogowe	Wyjście pomiarowe dla jednego z następujących sygnałów: Częstotliwość wyjściowa, prąd wyjściowy, napięcie wyjściowe, napięcie szyny DC. Nastawioną fabrycznie wartością standardową jest częstotliwość wyjściowa. Maksymalne napięcie wyjściowe oraz prąd wyjściowy wynoszą: 0-10V, 1mA. Częstotliwość wyjściowa nastawiona jest na 50Hz.

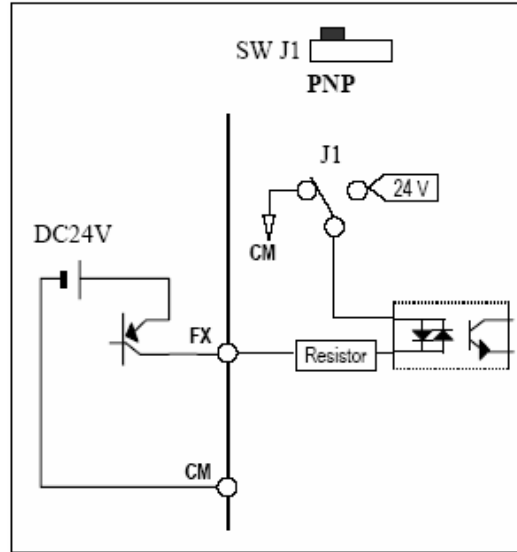
30A,30B,30C	Wyjście styku usterki	Jest aktywowane, gdy działa funkcja zabezpieczająca. Prąd zmienny: 250V 1A , prąd stały: 30V 1A Usterka: 30A-30C zwarte (30B-30C rozwarte). Praca: 30B-30C zwarte (30A-30C rozwarte). (par. I/O-45)
MO - MG	Wyjście wielofunkcyjne	Używa się po zdefiniowaniu wielofunkcyjnego zacisku wyjściowego. prąd stały: 24VDC 50mA lub mniej. (par. I/O-44)
S+ S-	Port komunikacji	Zaciski dla komunikacji poprzez Modbus RTU

Wybór sterowania NPN/PNP

(NPN) Użycie napięcia wewnętrznego falownika

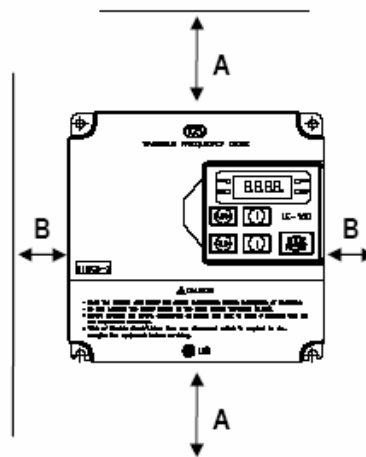


(PNP) Użycie napięcia zewnętrznego

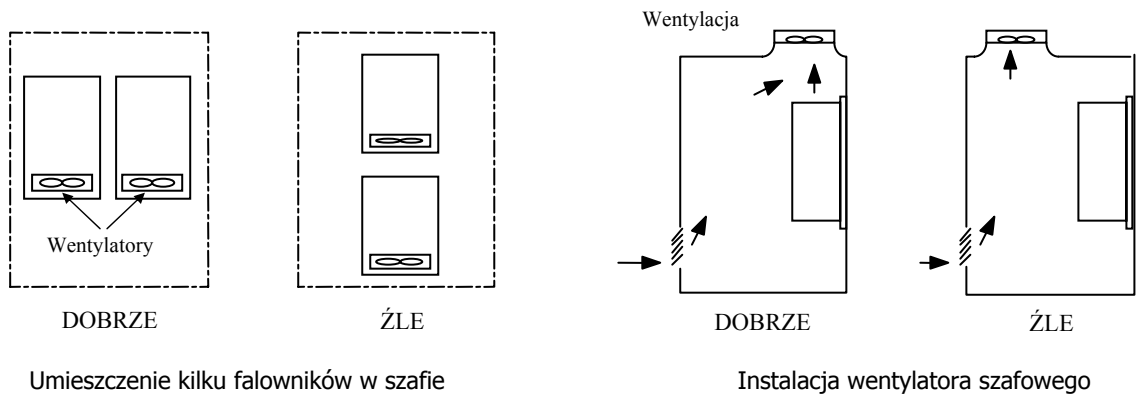


4. Montaż przemiennika częstotliwości

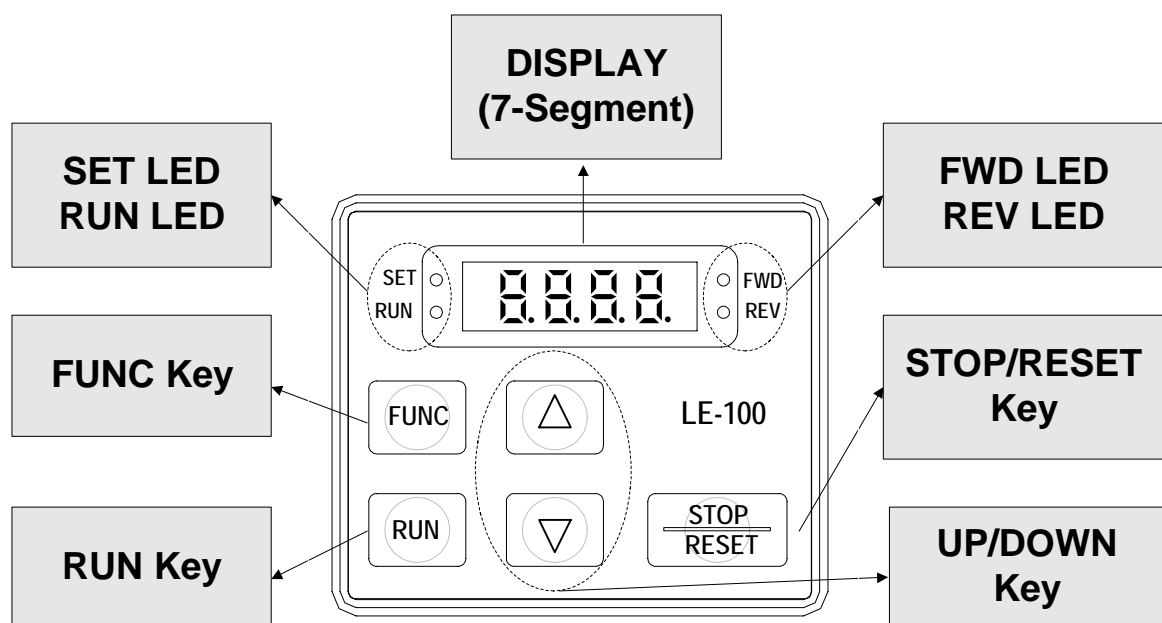
Falownik montowany w szafie sterowniczej musi posiadać z każdej strony wolną przestrzeń. Wymagane odległości to A= 150mm B=50mm



Falownik należy instalować w odpowiednim środowisku (opisanym w instrukcji bezpieczeństwa). Ponadto w szafie sterowniczej należy zapewnić właściwy przepływ powietrza



5. Klawiatura sterująca oraz programowanie napędu



	Oznaczenie	Opis
Przycisk	FUNC	Służy do zmiany parametrów oraz ich zatwierdzania.
	▲ (Góra)	Zmiana parametrów w danej grupie w kierunku do góry oraz zmiana ich wartości.
	▼ (Dół)	Zmiana parametrów w danej grupie w kierunku w dół oraz zmiana ich wartości.
	RUN	Służy do uruchamiania falownika.
	STOP/RESET	Zatrzymanie falownika podczas pracy lub resetowanie sygnału błędu.
Dioda	REV	Świeci podczas pracy falownika w kierunku do tyłu.
	FWD	Świeci podczas pracy falownika w kierunku do przodu.
	SET	Świeci podczas zmiany parametrów przy użyciu przycisku FUNC.
	RUN	Świeci się, kiedy falownik pracuje z zadaną prędkością, pulsuje podczas przyspieszania i hamowania.

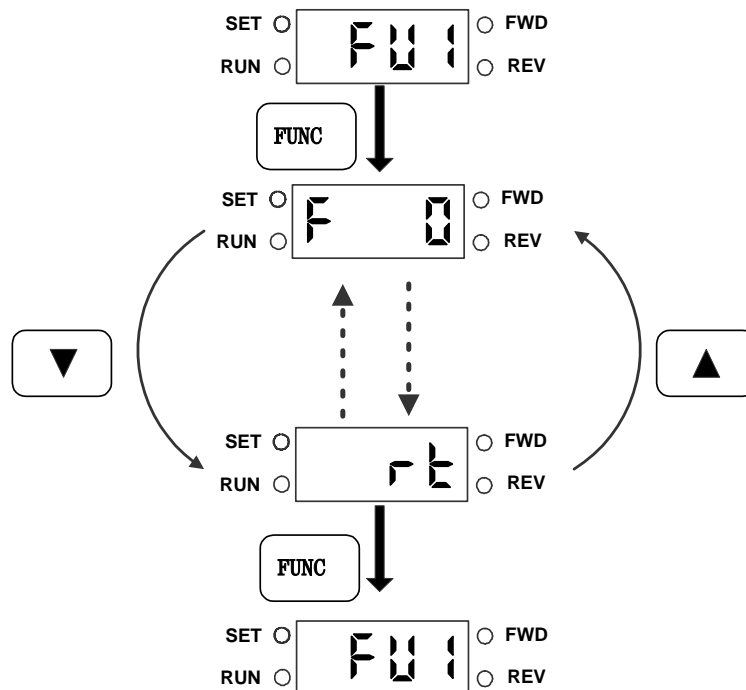
Procedura zmieniania parametrów na wyświetlaczu

1 . Po uruchomieniu falownika przyciskając strzałki [▲] [▼] chodzimy po grupach parametrów:

Grupa napędu (Drive group)	Parametry podstawowe jak zadawanie częstotliwości, czas przyspieszania / zwalniania itp.
Grupa funkcyjna FU1	Podstawowe parametry funkcyjne jak ustawienie częstotliwości wyjściowej, napięcia, zabezpieczeń silnika i falownika itp.
Grupa funkcyjna FU2	Parametry aplikacyjne jak tryb sterowania, operacja PID, ustawienie parametrów dla drugiego silnika itp.
Grupa wejść/wyjść I/O	Parametry do konstrukcji sekwencji takich jak ustawienie wielofunkcyjnego terminala wejściowego, wyjściowego, wejść i wyjść analogowych itp.

- Przyciskając przycisk **[FUNC]** wchodzimy do danej grupy parametrów.
- Naciskając [▲] lub [▼] przechodzimy po parametrach w danej grupie.
- Przyciskając **[FUNC]** wchodzimy do parametru.
- Przyciskami [▲] lub [▼] zmieniamy wartość parametru
- Przyciskając jeszcze raz **[FUNC]** zatwierdzamy parametr.
- Aby wyjść z aktualnej grupy parametrów musimy strzałkami przejść do ostatniego numeru parametru do symbolu: rt i nacisnąć **[FUNC]**

Przykład poruszania się w grupie parametrów FU1



			1	Cyfrowa	Klawiatura 2 Po przyciśnięciu przycisku ENTER można płynnie regulować częstotliwość falownika przyciskami góra/dół	
			2	Analogowa	V1 Sterowanie napięciowe zaciskiem V1 w zakresie 0[V] ÷ 10[V]	
			3		I Sterowanie prądowe zaciskiem I w zakresie 0 ÷ 20[mA]	
			4		V1 + I Równoczesne sterowanie sygnałem napięciowym V1 i sygnałem prądowym I	
			5		Komunikacja ModBus-RTU	

Nastawienie częstotliwości powyżej 60Hz

Fabrycznie częstotliwość maksymalna falownika jest ustalona na 60Hz. Jeżeli chcemy, aby częstotliwość pracy była wyższa, należy zmienić ją w parametrze F-20. Dodatkowo, jeżeli prędkość regulujemy poprzez sygnał analogowy napięciowy (potencjometr) lub prądowy to musimy jeszcze zmienić zakres regulacji częstotliwości poprzez te sygnały w parametrach I/O-02 do I/O-10.

Widok na ekranie	Parametr	Zakres min/max	Opis	Nastawa fabryczna
F 20	Częstotliwość maksymalna	40 ÷ 400 [Hz]	Maksymalna częstotliwość możliwa do uzyskania na wyjściu falownika. Do tej częstotliwości odnoszone są czasy przyspieszania i hamowania.	60.00
I 2	Minimalne napięcie wejścia V1	0 ÷ I 4[V]	Nastawa minimalnego napięcia wejścia V1, które uaktywnia działanie falownika. Parametry I2-I5 tworzą charakterystykę liniową po której porusza się falownik przy zadawaniu sygnałem napięciowym	0.00
I 3	Częstotliwość odpowiadająca napięciu I2	0 ÷ F20 [Hz]	Częstotliwość odpowiadająca napięciu w parametrze I2.	0.00
I 4	Maksymalne napięcie wejścia V1	I 2 ÷ 12[V]	Nastawa maksymalnego napięcia wejścia V1, po uzyskaniu którego falownik nie przyspiesza.	10.00
I 5	Częstotliwość odpowiadająca napięciu I4	0 ÷ F20 [Hz]	Częstotliwość odpowiadająca napięciu w parametrze I4.	60.00
I 7	Minimalny prąd wejścia I	0 ÷ I 9[mA]	Nastawa minimalnego prądu wejścia I, które uaktywnia działanie falownika. Parametry I7-I10 tworzą charakterystykę liniową, po której porusza się falownik przy zadawaniu sygnałem prądowym	4.00
I 8	Częstotliwość odpowiadająca prądowi I7	0 ÷ F20 [Hz]	Częstotliwość odpowiadająca napięciu w parametrze I7.	0.00
I 9	Maksymalny prąd wejścia I	I 7 ÷ 24[mA]	Nastawa maksymalnego napięcia wejścia V1, po uzyskaniu którego, falownik nie przyspiesza.	20.00
I 10	Częstotliwość odpowiadająca prądowi I9	0 ÷ F20 [Hz]	Częstotliwość odpowiadająca napięciu w parametrze I9.	60.00

Powrót do ustawień fabrycznych

Jeżeli zostały zmienione jakiegokolwiek parametry falownika a napęd nie pracuje właściwie, to należy w pierwszej kolejności powrócić do ustawień fabrycznych falownika poprzez zmianę FU2-93

Widok na ekranie	Parametr	Zakres min/max	Opis	Nastawa fabryczna	
H 93	Powrót do ustawień fabrycznych	0 ÷ 5	Powrót do parametrów fabrycznych falownika. Kasuje wszelkie zmiany parametrów dokonane przez użytkownika	0	
			0		-
			1		Wszystkie parametry wracają do ustawień fabrycznych
			2		Tylko parametry z grupy napędu
			3		Tylko parametry z grupy FU1 (par. F)
			4		Tylko parametry z grupy FU2 (par. H)
5	Tylko parametry z grupy wejść/wyjść (par. I)				

7. Funkcje ochronne falownika iG5

Przemiennik posiada funkcje ochronne, które fabrycznie nie są włączone. Dla bezpieczniejszego działania urządzenia należy je aktywować i prawidłowo ustawić parametry od F1-50 do F1-60. Szczegółowo parametry te są wyjaśnione w dalszym rozdziale.

Widok na ekranie	Parametr	Zakres min/max	Opis	Nastawa fabryczna	Możliwość ustawiania podczas pracy	
F 50	Wybór elektronicznego zabezpieczenia termicznego	0 ÷ 1	Wybierane do ochrony silnika przed przegrzaniem	0	Tak	
			0			Nie
			1			Tak
F 59	Wybór ochrony przed utykami	000 ÷ 111	Nastawa parametru pozwala na zatrzymanie przyspieszania lub zwalniania podczas pracy falownika	000	Nie	

8. Opis wszystkich parametrów falownika

GRUPA NAPĘDU (DRIVE)

Widok na ekranie	Parametr	Zakres min/max	Opis		Nastawa fabryczna	Możliwość ustawiania podczas pracy	
0.00	Częstotliwość zadana	0 ÷ 400 [Hz]	Parametr ustala częstotliwość na wyjściu falownika. Podczas pracy na wyświetlaczu jest pokazana aktualna częstotliwość na wyjściu falownika. Podczas stopu pokazywana jest częstotliwość zadana. Parametr ten nie może być większy niż F20 (częstotliwość maksymalna)		0.00	Tak	
ACC	Czas przyspieszania	0 ÷ 999.9 [s]	Parametr ustala czasy przyspieszania przy starcie i zwalniania przy zatrzymaniu falownika.		5.0	Tak	
dEC	Czas zatrzymania	0 ÷ 999.9 [s]	Podczas pracy wielostopniowej (I25 - I38) parametr pokazuje zero.		10.0	Tak	
drv	Tryb sterowania napędem START / STOP	0 ÷ 3	0	Keypad - Start/Stop realizowany poprzez przyciski na klawiaturze falownika.	1	Nie	
			1	Sterowanie poprzez zaciski			Fx/Rx-1 FX - załączenie pracy do przodu RX - załączenie pracy do tyłu
			2				Fx/Rx-2 FX - praca falownika RX - wybór pracy przód/tył
			3	komunikacja poprzez RS 485			
Frq	Metoda zadawania częstotliwości	0 ÷ 5	0	Cyfrowa	0	Nie	
1	Klawiatura 1 Po przyciśnięciu przycisku FUNC należy ustawić żądaną częstotliwość i po przyciśnięciu jeszcze raz FUNC falownik uzyska nową ustawioną częstotliwość						
2	Klawiatura 2 Po przyciśnięciu przycisku FUNC można płynnie regulować częstotliwość falownika przyciskami góra/dół						
3	V1 Sterowanie napięciowe zaciskiem V1 w zakresie 0[V] ÷ 10[V]						
4	I Sterowanie prądowe zaciskiem I w zakresie 0 ÷ 20[mA]						
5	V1 + I Równoczesne sterowanie sygnałem napięciowym V1 i sygnałem prądowym I						
St1	Częstotliwość krokowa 1	0 ÷ 400 [Hz]	Nastawianie częstotliwości krokowej 1 podczas pracy wielostopniowej Należy zdefiniować używany zacisk P1÷P3 na pracę krokową (par. I12-I14 na 0)		10.00	Tak	
St2	Częstotliwość krokowa 2		Nastawianie częstotliwości krokowej 2 podczas pracy wielostopniowej Należy zdefiniować używany zacisk P1÷P3 na pracę krokową (par. I12-I14 na 1)		20.00	Tak	
St3	Częstotliwość krokowa 3		Nastawianie częstotliwości krokowej 3 podczas pracy wielostopniowej Należy zdefiniować używany zacisk P1÷P3 na pracę krokową (par. I12-I14 na 2)		30.00	Tak	
CUr	Prąd wyjściowy		Wyświetla aktualny prąd na wyjściu falownika		--	--	
rPM	Prędkość obrotowa silnika		Wyświetla prędkość obrotową napędzanego silnika		--	--	
dCL	Napięcie na szynie DC		Wyświetla wartość napięcia na szynie DC falownika		--	--	
vOL	Ekran użytkownika		Wyświetla wartość dla pozycji wybranej w parametrze H73		vOL	--	

			vOL	Napięcie na wyjściu falownika [V]		
			POr	Moc na wyjściu falownika [kW]		
			tOr	Moment [kgf*m]		
nOn	Wyświetlanie błędu		Wyświetla typ błędu, częstotliwość i stany pracy w chwili wystąpienia błędu		--	--
drC	Kierunek obrotów silnika	F, r	Wybór kierunku obrotu silnika, gdy parametr drv jest ustawiony na 0		F	Tak
			F	kierunek do przodu		
			r	kierunek do tyłu		
FU1	Przejdź do grupy funkcyjnej FU1		Po przyciśnięciu przycisku [FUNC] przechodzimy do grupy parametrów F			
FU2	Przejdź do grupy funkcyjnej FU2		Po przyciśnięciu przycisku [FUNC] przechodzimy do grupy parametrów H			
IO	Przejdź do grupy wejść/wyjść I/O		Po przyciśnięciu przycisku [FUNC] przechodzimy do grupy parametrów I			

GRUPA FUNKCYJNA FU1

Widok na ekranie	Parametr	Zakres min/max	Opis		Nastawa fabryczna	Możliwość ustawiania podczas pracy
F 0	Idź do kodu	0 ÷ 60	Przechodzenie bezpośrednio do żądanego numeru kodu w grupie funkcyjnej FU1		1	Tak
F 3	Blokada kierunku pracy silnika	0 ÷ 2	0	Brak blokad	0	Nie
			1	Blokada pracy silnika do przodu		
			2	Blokada pracy silnika do tyłu		
F 5	Krzywa przyspieszania	0 ÷ 4	0	Charakterystyka liniowa	0	Nie
			1	Krzywa typu S		
F 6	Krzywa zwalniania		2	Krzywa typu U		
			3	Minimum - falownik przyspiesza i hamuje w najkrótszym czasie		
			4	Optimum		
F 7	Tryb stopu	0 ÷ 2	0	Hamowanie poprzez ustawione parametry w napędzie	0	Nie
			1	Hamowanie prądem stałym		
			2	Wolny wybieg silnika		
F 8	Częstotliwość hamowania wstrzykiwaniem prądu stałego	0 ÷ 60 [Hz]	Częstotliwość, od której aktywne jest hamowanie prądem stałym. Nie może być ustawione poniżej częstotliwości F22		5.00	Nie
F 9	Opóźnienie załączania hamowania wstrzykiwaniem prądu stałego	0 ÷ 60 [s]	Czas opóźnienia hamowania prądem stałym po osiągnięciu częstotliwości F8		0.1	Nie
F 10	Napięcie hamowania wstrzykiwaniem prądu stałego	0 ÷ 200 [%]	Napięcie szyny prądu stałego podawane na wyjście falownika Nastawiane w % par. H33 (znamionowy prąd silnika)		50	Nie
F 11	Czas hamowania wstrzykiwaniem prądu stałego	0 ÷ 60 [s]	Czas podawania prądu stałego do silnika		1.0	Nie
F 12	Napięcie początkowe hamowania wstrzykiwaniem prądu stałego	0 ÷ 200 [%]	Parametr ustala wartość napięcia hamowania przed startem falownika Nastawiane w % par. H33 (znamionowy prąd silnika)		50	Nie
F 13	Czas początkowy hamowania wstrzykiwaniem prądu stałego	0 ÷ 60 [s]	Czas trzymania hamowania przed rozpoczęciem przyspieszania silnika		0	Nie
F 20	Częstotliwość maksymalna	40 ÷ 400 [Hz]	Maksymalna częstotliwość możliwa do uzyskania na wyjściu falownika. Do tej częstotliwości odnoszone są czasy przyspieszania i hamowania.		60.00	Nie
F 21	Częstotliwość bazowa	30 ÷ 400 [Hz]	Częstotliwość znamionowa silnika		60.00	Nie
F 22	Częstotliwość początkowa	0.1 ÷ 10 [Hz]	Częstotliwość, od której falownik rozpoczyna pracę.		0.50	Nie

Widok na ekranie	Parametr	Zakres min/max	Opis	Nastawa fabryczna	Możliwość ustawiania podczas pracy	
F 23	Wybór granicy częstotliwości	0 ÷ 1	Wybór możliwości ustawiania dolnej i górnej granicy częstotliwości	0	Nie	
			0			Nie
			1			Tak
F 24	Górna granica częstotliwości	0 ÷ 400 [Hz]	Nastawa górnej granicy częstotliwości pracy falownika. Wyświetlane gdy par F23 = 1. Nie może być większe niż F20	60.00	Nie	
F 25	Dolna granica częstotliwości	0 ÷ 400 [Hz]	Nastawa dolnej granicy częstotliwości pracy falownika. Wyświetlane gdy par F23 = 1.	0.50	Nie	
F 26	Wybór forsowania momentu	0 ÷ 1	0	Ręczne	0	Nie
			1	Automatyczne		
F 27	Forsowanie przy pracy do przodu	0 ÷ 15 [%]	Nastawa wartości forsowania momentu w kierunku pracy silnika do przodu. Nastawiane jako % maksymalnego napięcia wyjściowego	5	Nie	
F 28	Forsowanie przy pracy do tyłu		Nastawa wartości forsowania momentu w kierunku pracy silnika do tyłu. Nastawiane jako % maksymalnego napięcia wyjściowego			
F 29	Charakterystyka U/f	0 ÷ 2	0	Linowa	0	Nie
			1	Kwadratowa		
			2	Stworzona przez użytkownika (par. F31÷ F38)		
F 30	Charakterystyka U/f - częstotliwość 1	0 ÷ 400 [Hz]	Częstotliwości nie mogą być większe niż F20. Wartości wyższych parametrów muszą być większe niż niższych. Aktywne gdy F29=2	15.00	Nie	
F 31	Charakterystyka U/f - napięcie 1	0 ÷ 100 [%]		25	Nie	
F 32	Charakterystyka U/f - częstotliwość 2	0 ÷ 400 [Hz]		30.00	Nie	
F 33	Charakterystyka U/f - napięcie 2	0 ÷ 100 [%]		50	Nie	
F 34	Charakterystyka U/f - częstotliwość 3	0 ÷ 400 [Hz]		45.00	Nie	
F 35	Charakterystyka U/f - napięcie 3	0 ÷ 100 [%]		75	Nie	
F 36	Charakterystyka U/f - częstotliwość 4	0 ÷ 400 [Hz]		60.00	Nie	
F 37	Charakterystyka U/f - napięcie 4	0 ÷ 100 [%]		100	Nie	
F 38	Regulacja napięcia wyjściowego	40 ÷ 110 [%]	Nastawa wartości napięcia na wyjściu falownika. Ustawiana jako procent wartości napięcia wyjściowego.	100	Nie	
F 39	Oszczędzanie energii	0 ÷ 30 [%]	Parametr obniża wartość napięcia wyjściowego zależnie od poziomu obciążenia	0	Tak	
F 50	Wybór elektronicznego zabezpieczenia termicznego	0 ÷ 1	Wybierane do ochrony silnika przed przegrzaniem	0	Tak	
			0			Nie
			1			Tak
F 51	Poziom elektronicznego zabezpieczenia termicznego dla 1 minuty	50 ÷ 250 [%]	Nastawa maksymalnego prądu silnika przez 1 minutę. Wartość jest procentem parametru H33. Nie może być ustawione poniżej F52. Aktywowane przez F 50 = 1	150	Tak	
F 52	Poziom elektronicznego zabezpieczenia termicznego dla pracy ciągłej		Nastawa maksymalnego prądu silnika przy pracy ciągłej Wartość jest procentem parametru H33. Nie może być ustawione wyżej niż F51. Aktywowane przez F 50 = 1	100	tak	
F 53	Metoda chłodzenia silnika	0 ÷ 1	0	Chłodzenie własne silnika	0	Tak
			1	Chłodzenie obce silnika		
F 54	Poziom alarmu przeciążenia	30 ÷ 250 [%]	Nastawa wartości prądu, po przekroczeniu którego podany jest sygnał alarmu na wyjściu przekaźnikowym. Ustawiane jako procent H33.	150	Tak	
F 55	Czas trzymania alarmu przeciążenia	0 ÷ 30 [s]	Nastawa czasu, po którym trzymany jest alarm przeciążenia po przekroczeniu wartości F54	10	Tak	
F 56	Wybór wyłączenia od przeciążenia	0 ÷ 1	Wybór czy falownik ma zatrzymać silnik po przeciążeniu	1	Tak	
			0			Nie
			1			Tak
F 57	Poziom wyłączenia od przeciążenia	30 ÷ 200 [%]	Nastawa wartości prądu, po przekroczeniu którego silnik jest zatrzymany. Ustawiane jako procent H33.	180	Tak	

Widok na ekranie	Parametr	Zakres min/max	Opis	Nastawa fabryczna	Możliwość ustawiania podczas pracy			
F 58	Czas opóźnienia wyłączenia od przeciążenia	0 ÷ 60 [s]	Nastawa czasu zwłoki wyłączenia silnika po przekroczeniu wartości parametru F57	60	Tak			
F 59	Wybór ochrony przed utykiem	000 ÷ 111	Nastawa parametru pozwala na zatrzymanie przyspieszania lub zwalniania podczas pracy falownika	000	Nie			
						podczas przyspiesz.	podczas ciągłej pracy	podczas hamowania
						Bit 2	Bit 1	Bit 0
						0	0	0
						0	0	1
						0	1	0
						0	1	1
						1	0	0
						1	0	1
						1	1	0
	1	1	1					
F 60	Poziom ochrony przed utykiem	30 ÷ 150 [%]	Nastawa wartości prądu aktywującego ochronę przed utykiem podczas przyspieszania, ciągłej pracy i hamowania. Wartość jest procentem parametru H33	150	Nie			
F 99	Wyjście z grupy F	rt	Po przyciśnięciu przycisku [FUNC] wychodzimy z grupy F	-	-			

GRUPA FUNKCYJNA FU2

Widok na ekranie	Parametr	Wartość max/min	Opis	Nastawa fabryczna	Możliwość ustawiania podczas pracy	
H 0	Idź do kodu	0 ÷ 95	Przechodzenie bezpośrednio do żadanego numeru kodu w grupie funkcyjnej FU1	1	Tak	
H 1	Historia błędów 1	-	Informacje dotyczące typów awarii, częstotliwości, prądu i warunków pracy w czasie awarii. Ostatni błąd jest pokazany w parametrze H1	nOn	-	
H 2	Historia błędów 2	-		nOn	-	
H 3	Historia błędów 3	-		nOn	-	
H 4	Historia błędów 4	-		nOn	-	
H 5	Historia błędów 5	-		nOn	-	
H 6	Kasowanie historii błędów	0 ÷ 1	Kasuje historię błędów zapamiętanych w parametrach H1-H5	0	Tak	
H 7	Częstotliwość przytrzymania	0 ÷ 400 [Hz]	W momencie uzyskania częstotliwości nastawionej w tym parametrze, falownik zatrzymuje się na jej poziomie. Parametr używany głównie w aplikacjach dźwigowych i realizujący mechaniczny hamulec.	5.00	Nie	
H 8	Czas przytrzymania	0 ÷ 10 [s]	Nastawa czasu, przez który przytrzymywana jest częstotliwość z parametru H7	0.0	Nie	
H 10	Wybór pracy z częstotliwościami omijanymi	0 ÷ 1	Nastawa pozwalająca na wybór obszarów częstotliwości które będą omijane w czasie pracy. Jest to parametr pozwalający na ochronę silnika przed niestabilnymi obszarami pracy, rezonansami i wibracjami mechanicznymi maszyny. Można ustalić 3 takie obszary (param. H11-H16)	0	Nie	
			0			Nie
			1			Tak
H 11	Dolna wartość częstotliwości dla obszaru 1	0 ÷ 400 [Hz]	Nastawa obszarów pomijanych przy pracy. Przy przyspieszaniu i hamowaniu przez falownik częstotliwość przechodzi skokowo od wartości dolnej do górnej (przy przyspieszaniu) lub odwrotnie (przy hamowaniu). Wartości wyższych parametrów muszą być większe niż niższych.	10.00	Nie	
H 12	Górna wartość częstotliwości dla obszaru 1			15.00	Nie	
H 13	Dolna wartość częstotliwości dla obszaru 2			20.00	Nie	

H 14	Górna wartość częstotliwości dla obszaru 2		j.w.		25.00	Nie			
H 15	Dolna wartość częstotliwości dla obszaru 3				30.00	Nie			
H 16	Górna wartość częstotliwości dla obszaru 3				35.00	Nie			
H 17	Nachylenie początku krzywej S	$1 \div 100$ [%]	Kształtowanie początku charakterystyki typu S przyspieszania i zwalniania. Aktywne gdy parametr F2 lub F3 = 1. Im większa wartość parametru tym charakterystyka jest mniej liniowa		40	Nie			
H 18	Nachylenie końca krzywej S	$1 \div 100$ [%]	Kształtowanie końca charakterystyki typu S przyspieszania i zwalniania. Aktywne gdy parametr F5 lub F6 = 1. Im większa wartość parametru tym charakterystyka jest mniej liniowa.		40	Nie			
H 19	Wybór ochrony przed zanikiem faz	00 ÷ 11	Bit2	Bit 1		00	Tak		
			0	0	Brak ochrony				
			0	1	Ochrona przed brakiem fazy na wejściu falownika				
			1	0	Ochrona przed brakiem fazy na wyjściu falownika				
			1	1	Ochrona przed brakiem fazy na wejściu i wyjściu falownika				
H 20	Wybór startu po załączeniu zasilania	0 ÷ 1	Parametr pozwala na wybór jak falownik ma się zachować po ponownym podaniu zasilania. Parametr jest aktywny gdy drv = 1 lub 2. Autorestart jest wykonywany gdy po skasowaniu awarii jest sygnał na zacisk FX lub RX		0	Tak			
			0	Bez autorestartu					
			1	Autorestart					
H 21	Wybór autorestartu po zresetowaniu awarii	0 ÷ 1	Parametr pozwala na wybór restartu falownika po zatwierdzeniu awarii. Parametr jest aktywny gdy drv = 1 lub 2. Autorestart jest wykonywany gdy po podaniu zasilania aktywny jest sygnał na zacisk FX lub RX		0	Tak			
			0	Bez autorestartu					
			1	Autorestart w momencie potwierdzenia awarii					
H 22	Wybór szukania prędkości	0000 ÷ 1111	Parametr jest używany do ochrony przed możliwymi błędami podczas pracy silnika				0000	Tak	
				1. H20 Autorestart	2. Restart po chwilowym braku zasilania	3. H21 Restart po resecie awarii			4. Normalne przyspieszanie
				Bit 3	Bit 2	Bit 1			Bit 0
				0	0	0			0
				0	0	0			1
				0	0	1			0
				0	0	1			1
				0	1	0			0
				0	1	0			1
				0	1	1			0
				0	1	1			1
				1	0	0			0
				1	0	0			1
				1	0	1			0
				1	0	1			1
				1	1	0			0
				1	1	0			1
	1	1	1	0					
	1	1	1	1					

Widok na ekranie	Parametr	Zakres min/max	Opis		Nastawa fabryczna	Możliwość ustawiania podczas pracy
H 23	Ograniczenie prądu przy szukaniu prędkości	80 ÷ 250 [%]	Parametr ogranicza wartość prądu podczas szukania prędkości. Wartość jest procentem parametru H33		100	Tak
H 24	Wzmocnienie P przy szukaniu prędkości	0 ÷ 9999	Wzmocnienie członu proporcjonalnego używanego do szukania prędkości w kontrolerze PI		100	Tak
H 25	Wzmocnienie I przy szukaniu prędkości	0 ÷ 9999	Wzmocnienie członu integracyjnego używanego do szukania prędkości w kontrolerze PI		1000	Tak
H 26	Liczba prób autorestartów	0 ÷ 10	Nastawa ilości prób autorestartów po wystąpieniu awarii. Funkcja jest aktywna gdy drv = 1 lub 2.		0	Tak
H 27	Czas pomiędzy próbami autorestartu	0 ÷ 60 [s]	Nastawa czasu pomiędzy próbami autorestartów.		1	Tak
H 30	Moc znamionowa napędzanego silnika	0.2 ÷ 2.2	Moc znamionowa silnika z tabliczki znamionowej. Moc jest przypisana do mocy znamionowej falownika.		7,5	Nie
			0.4	0.37 kW		
			~	~		
			2.2	2.2 kW		
H 31	Liczba biegunów napędzanego silnika	2 ÷ 12	Liczba biegunów spisana z tabliczki znamionowej silnika. Wartość tą falownik przelicza do wyświetlania prędkości obrotowej silnika.		4	Nie
			4.0	4.0 kW		
H 32	Znamionowy poślizg silnika	0 ÷ 10 [Hz]	Znamionowy poślizg silnika spisany z tabliczki znamionowej silnika lub obliczony ze wzoru		2.33	Nie
H 33	Znamionowy prąd silnika	1.0÷99.9 [A]	Znamionowy prąd silnika spisany z tabliczki znamionowej silnika.		26.3	Nie
H 34	Prąd silnika bez obciążenia	1.0÷99.9 [A]	Prąd silnika przy obrotach znamionowych silnika bez podłączenia go do obciążenia. W przypadku braku danych, należy wpisać 50% wartości parametru H33		11	Nie
H 36	Sprawność silnika	50 ÷ 100 [%]	Znamionowa sprawność silnika spisana z tabliczki znamionowej silnika.		87	Nie
H 37	Bezwładność obciążenia	0 ÷ 2	Wybór momentu bezwładności obciążenia w stosunku do silnika.		0	Nie
			0	Mniej niż 10 razy		
			1	Okolo 10 razy		
H 39	Częstotliwość nośna	1 ÷ 10 [kHz]	Praca silnika z napędem może powodować słyszalne dźwięki pracy silnika i pojawienie się prądu upływowego. Im wyższa częstotliwość tym dźwięki z silnika są mniej słyszalne. Podniesienie częstotliwości nośnej powoduje zmniejszenie mocy falownika.		3	Tak
			2	Więcej niż 10 razy		
H 40	Wybór trybu sterowania	0 ÷ 2	0	Sterowanie U/f	0	Nie
			1	Kompensacja poślizgu silnika		
			2	Sprężenie zwrotne. Regulator PID		
H 50	Wybór sprzężenia sygnału zwrotnego dla sterowania PID	0 ÷ 1	0	Zwrotny sygnał prądowy 0 - 20 mA (zacisk I)	0	Nie
			1	Zwrotny sygnał napięciowy 0 - 10 V (zacisk V1)		
H 51	Wzmocnienie P dla sprzężenia zwrotnego PID	0÷999.9	Nastawy wzmocnień dla regulatora PID przy sterowaniu poprzez sprzężenie zwrotne		3000.0	Tak
H 52	Wzmocnienie I dla sprzężenia zwrotnego PID	0÷999.9			300.0	Tak
H 53	Wzmocnienie D dla sprzężenia zwrotnego PID	0÷999.9			0.0	Tak
H 54	Granica częstotliwości dla sterowania PID	0 ÷ F20 [Hz]	Parametr ogranicza wartość częstotliwości wyjściowej dla sterowania PID		60.00	Tak
H 70	Referencja częstotliwości dla przyspieszania i hamowania	0 ÷ 1	0	Czasy są odniesione do częstotliwości maksymalnej (F20)	0	Nie
			1	Czasy są odniesione do częstotliwości zadanej		

Widok na ekranie	Parametr	Zakres min/max	Opis		Nastawa fabryczna	Możliwość ustawiania podczas pracy
H 71	Dokładność nastaw czasów przyspieszania i hamowania	0 ÷ 2	0	Dokładność: 0.01[s]	1	Tak
			1	Dokładność: 0.1[s]		
			2	Dokładność: 1[s]		
H 72	Ekran po włączeniu falownika	0 ÷ 13	Wybór parametru, który ma być pokazany na wyświetlaczu po załączeniu falownika		0	Tak
			0	Częstotliwość zadana		
			1	Czas przyspieszania		
			2	Czas hamowania		
			3	Tryb napędu		
			4	Tryb częstotliwości		
			5	Częstotliwość krokowa 1		
			6	Częstotliwość krokowa 2		
			7	Częstotliwość krokowa 3		
			8	Prąd wyjściowy		
			9	Prędkość obrotowa silnika		
			10	Napięcie szyny DC falownika		
			11	Ekran użytkownika		
12	Wyświetlanie błędu					
13	Kierunek obrotów silnika					
H 73	Wybór ekranu użytkownika	0 ÷ 2	Jeden z poniższych parametrów może być wyświetlany jako vOL (ekran użytkownika)		0	Tak
			0	Napięcie wyjściowe [V]		
			1	Moc wyjściowa [kW]		
2	Moment [kgf*m]					
H 74	Wzmocnienie dla wyświetlania prędkości	0÷1000 [%]	Parametr służący do zmiany wyświetlania prędkości obrotowej: prędkość obrotowa (obr/min) lub prędkość mechaniczna (m/mi)		100	Tak
H 79	Wersja oprogramowania	0 ÷ 10	Wyświetlenie wersji oprogramowania używanego przez falownik		1.0	Nie
H 81	Drugi silnik przyspieszania	Czas	0 ÷ 999.9[s]	Zestaw parametrów drugiego silnika. Parametr jest aktywny gdy któryś z zacisków wielofunkcyjnych P jest ustawiony na przełączenie na drugi silnik (I12 ÷ I14 = 7)	5.0	Tak
H 82	Drugi silnik hamowania	Czas			10.0	Tak
H 83	Drugi silnik Częstotliwość bazowa	30 ÷ F20 [Hz]			60.00	Nie
H 84	Drugi silnik Charakterystyka U/f	0 ÷ 2			0	Nie
H 85	Drugi silnik Forsowanie momentu do przodu	0 ÷ 15[%]			5	Nie
H 86	Drugi silnik Forsowanie momentu do tyłu				5	Nie
H 87	Drugi silnik Poziom ochrony przed utykiem	30 ÷ 250[%]			150	Nie
H 88	Drugi silnik Poziom elektronicznego zabezpieczenia termicznego dla 1 minuty	F89÷250[%]			150	Tak
H 89	Drugi silnik Poziom elektronicznego zabezpieczenia termicznego dla pracy ciągłej				100	Tak
H 90	Drugi silnik Prąd znamionowy silnika	0.1÷99.9[A]			26.3	Nie
H 91	Kopiuj parametry z falownika do panela sterującego	0 ÷ 1	Funkcja pozwala na skopiowanie parametrów falownika do panela sterującego. Przydatne jest to gdy chcemy mieć kilka napędów o tych samych ustawieniach. Zmiana nastawy z 0 na 1 spowoduje skopiowanie parametrów.			

Widok na ekranie	Parametr	Zakres min/max	Opis	Nastawa fabryczna	Możliwość ustawiania podczas pracy
H 92	Kopiuj parametry z panela sterującego do falownika	0 ÷ 1	Funkcja pozwala na skopiowanie parametrów z panelu sterującego do falownika. Przydatne jest to gdy chcemy mieć kilka napędów o tych samych ustawieniach. Zmiana nastawy z 0 na 1 spowoduje skopiowanie parametrów.		
H 93	Powrót do ustawień fabrycznych	0 ÷ 5	Powrót do parametrów fabrycznych falownika. Kasuje wszelkie zmiany parametrów dokonane przez użytkownika	0	-
			1	Wszystkie parametry wracają do ustawień fabrycznych	
			2	Tylko parametry z grupy napędu	
			3	Tylko parametry z grupy FU1 (par. F)	
			4	Tylko parametry z grupy FU2 (par. H)	
			5	Tylko parametry z grupy wejść/wyjść (par. I)	
H 94	Ochrona przed zmianą parametru	0 ÷ 255	Funkcja pozwala na zablokowanie falownika na zmiany parametrów.	0	Tak
H 99	Wyjście z grupy H	rt	Po przyciśnięciu przycisku [FUNC] wychodzimy z grupy H	-	-

GRUPA WEJŚĆ / WYJŚĆ (I/O)

Widok na ekranie	Parametr	Zakres min/max	Opis	Nastawa fabryczna	Możliwość ustawiania podczas pracy	
I 0	Idź do kodu	0 ÷ 99	Przechodzenie bezpośrednio do żądanego numeru kodu w grupie funkcyjnej FU1	1	Tak	
I 1	Stała czasowa filtru dla wejścia sygnału V1	0÷9999[ms]	Dopasowanie reakcji falownika na sygnał napięciowy 0 - 10V (wejście V1). Im większa nastawa tym wolniejsza reakcja na skokową zmianę sygnału zadającego	100	Tak	
I 2	Minimalne napięcie wejścia V1	0 ÷ I 4[V]	Nastawa minimalnego napięcia wejścia V1, które uaktywnia działanie falownika. Parametry I2-I5 tworzą charakterystykę liniową po której porusza się falownik przy zadawaniu sygnałem napięciowym	0.00	Tak	
I 3	Częstotliwość odpowiadająca napięciu I2	0 ÷ F20 [Hz]	Częstotliwość odpowiadająca napięciu w parametrze I2.	0.00	Tak	
I 4	Maksymalne napięcie wejścia V1	I 2 ÷ 12[V]	Nastawa maksymalnego napięcia wejścia V1, po uzyskaniu którego falownik nie przyspiesza.	10.00	Tak	
I 5	Częstotliwość odpowiadająca napięciu I4	0 ÷ F20 [Hz]	Częstotliwość odpowiadająca napięciu w parametrze I4.	60.00	Tak	
I 6	Stała czasowa filtru dla wejścia sygnału prądowego I	0÷9999[ms]	Dopasowanie reakcji falownika na sygnał prądowy 0 - 20mA (wejście I). Im większa nastawa tym wolniejsza reakcja na skokową zmianę sygnału zadającego	10	Tak	
I 7	Minimalny prąd wejścia I	0 ÷ I 9[mA]	Nastawa minimalnego prądu wejścia I, które uaktywnia działanie falownika. Parametry I7-I10 tworzą charakterystykę liniową, po której porusza się falownik przy zadawaniu sygnałem prądowym	4.00	Tak	
I 8	Częstotliwość odpowiadająca prądowi I7	0 ÷ F20 [Hz]	Częstotliwość odpowiadająca napięciu w parametrze I7.	0.00	Tak	
I 9	Maksymalny prąd wejścia I	I 7 ÷ 24[mA]	Nastawa maksymalnego napięcia wejścia V1, po uzyskaniu którego, falownik nie przyspiesza.	20.00	Tak	
I 10	Częstotliwość odpowiadająca prądowi I9	0 ÷ F20 [Hz]	Częstotliwość odpowiadająca napięciu w parametrze I9.	60.00	Tak	
I 11	Kryterium zaniku sygnału analogowego prędkości	0 ÷ 2	0	Wyłączone	0	Tak
			1	Aktywne poniżej połowy nastawy I2 lub I7		
			2	Aktywne poniżej nastawy I2 lub I7		

Widok na ekranie	Parametr	Zakres min/max	Opis					Nastawa fabryczna	Możliwość ustawiania podczas pracy	
I 12	Określenie funkcji wejścia wielofunkcyjnego P1	0 ÷ 24	0	Częstotliwość krokowa - St1 (niska)					0	Tak
			1	Częstotliwość krokowa - St2 (średnia)						
I 13	Określenie funkcji wejścia wielofunkcyjnego P2		2	Częstotliwość krokowa - St3 (wysoka)					1	Tak
			3	Przyspieszanie / zwalnianie krokowe niskie Ustawiane w parametrach I 25, I26					2	Tak
I 14	Określenie funkcji wejścia wielofunkcyjnego P3		4	Przyspieszanie / zwalnianie krokowe średnie Ustawiane w parametrach I 27, I28						
			5	Przyspieszanie / zwalnianie krokowe wysokie Ustawiane w parametrach I 29, I30					3	Tak
			6	Hamowanie prądem stałym						
			7	Wybór drugiego silnika					4	Tak
			9	Przełączenie zadawania prędkości z klawiatury na analogowy						
			10	Motopotencjometr - przyspieszanie					5	Tak
			11	Motopotencjometr - hamowanie						
			12	Sterownie 3-przewodowe					6	Tak
			13	EXT A: Zewnętrzne wyłączenie awaryjne styk NO						
			14	EXT B: Zewnętrzne wyłączenie awaryjne styk NC					7	Tak
			16	Zmiana pomiędzy sterowaniem PID a sterowaniem U/f						
			18	Trzymane analogowe						
			19	Zatrzymanie przyspieszania / hamowania						
I 15	Wyświetlanie bitowe stanu zacisków wejściowych wielofunkcyjnych		Bit 8	Bit 7	Bit 6	Bit 5	Bit 4	Bit 3	Bit 2	Bit 1
			RST	BX	FX	RX	JOG	P3	P2	P1
I 16	Wyświetlanie bitowe wyjścia MO		Bit 1						-	
			MO							
I 17	Stała czasowa filtru dla wejść wielofunkcyjnych	2 ÷ 50	Dopasowanie reakcji falownika na sygnał podany na wejścia wielofunkcyjne Im większa nastawa tym wolniejsza reakcja na sygnał.					2	Tak	
I 20	Częstotliwość funkcji JOG	0 ÷ 400 [Hz]	Nastawa częstotliwości dla funkcji JOG Nie może być wyższa niż F20 - częstotliwość maksymalna					10.00	Tak	
I 21	Częstotliwość krokowa 4	0 ÷ F20 [Hz]	Kolejne częstotliwości krokowe używane do pracy wielostopniowej falownika. Należy zdefiniować używany zacisk P1÷P3 na pracę wielostopniową					30.00	Tak	
I 22	Częstotliwość krokowa 5							25.00	Tak	
I 23	Częstotliwość krokowa 6							20.00	Tak	
I 24	Częstotliwość krokowa 7							15.00	Tak	
I 25	Przyspieszanie krokowe 1	0 ÷ 999.9[s]	Czasy przyspieszania i hamowania używane do pracy wielostopniowej falownika.					3.0	Tak	
I 26	Hamowanie krokowe 1							3.0		
I 27	Przyspieszanie krokowe 2							4.0		
I 28	Hamowanie krokowe 2							4.0		
I 29	Przyspieszanie krokowe 3							5.0		
I 30	Hamowanie krokowe 3							5.0		
I 31	Przyspieszanie krokowe 4							6.0		
I 32	Hamowanie krokowe 4							6.0		
I 33	Przyspieszanie krokowe 5							7.0		
I 34	Hamowanie krokowe 5							7.0		
I 35	Przyspieszanie krokowe 6							8.0		
I 36	Hamowanie krokowe 6							8.0		
I 37	Przyspieszanie krokowe 7							9.0		
I 38	Hamowanie krokowe 7							9.0		
I 40	Wyjście analogowe FM	0 ÷ 3				Wartość odpow. 10V		-	Tak	
		0	Częstotliwość wyjściowa	Częstotliwość maksymalna						
		1	Prąd wyjściowy	150% prądu znam.falownika						
		2	Napięcie wyjściowe	282 V AC						
		3	Napięcie szyny DC	400V DC						

Widok na ekranie	Parametr	Zakres min/max	Opis			Nastawa fabryczna	Możliwość ustawiania podczas pracy
I 41	Regulacja wyjścia analogowego FM	10 ÷ 200[%]	Używane do doregulowania wyjścia analogowego, gdy używamy go jako wyjścia pomiarowego.			100	Tak
I 42	Poziom detekcji częstotliwości	0 ÷ F20 [Hz]	Nastawa częstotliwości, po uzyskaniu której podawany jest sygnał na wyjście wielofunkcyjne.			30.00	Tak
I 43	Pasma detekcji częstotliwości		Szerokość pasma częstotliwości wykrywanej, ustalonej w par. I42			10.00	Tak
I 44	Określenie wyjścia wielofunkcyjnego MO	0 ÷ 20	0	FDT 1 - Zamknięcie przekaźnika MO po osiągnięciu połowy pasma detekcji (I43/2) poniżej każdej częstotliwości krokowej. Otwarcie po przekroczeniu częstotliwości krokowej.		12	Tak
			1	FDT 2 - Zamknięcie przekaźnika MO po osiągnięciu połowy pasma detekcji (I43/2) poniżej częstotliwości I42. Otwarcie po przekroczeniu tej częstotliwości.			
			2	FDT 3 - Zamknięcie przekaźnika MO po osiągnięciu połowy pasma detekcji (I43/2) poniżej częstotliwości I42. Otwarcie po przekroczeniu połowy pasma detekcji (I43/2) powyżej częstotliwości I42			
			3	FDT 4 - Zamknięcie przekaźnika MO po osiągnięciu częstotliwości I42. Otwarcie po przekroczeniu połowy pasma detekcji (I43/2) poniżej częstotliwości I42.			
			4	FDT 5 -Działanie odwrotne niż w FDT 4			
			5	OL Przeciążenie			
			6	IOL Przeciążenie falownika			
			7	Utyk silnika (STALL)			
			8	Zbyt wysokie napięcie (OV)			
			9	Zbyt niskie napięcie (LV)			
			10	Przegrzanie falownika (OH)			
			11	Zanik sygnału zadawania prędkości			
			12	Praca falownika			
			13	Zatrzymanie falownika			
			14	Osiągnięcie częstotliwości zadanej			
			17	Szukanie prędkości			
			20	Czekanie na sygnał startu (gotowość)			
I 45	Ustawienie przekaźnika błędu (30A-30B-30C)	000 ÷ 111	Przekroczenie liczby autorestartów	Wystąpienie awarii inne niż obniżenie napięcia	Wystąpienie zbyt niskiego napięcia	010	Tak
			Bit 2	Bit 1	Bit 0		
			0	0	0		
			0	0	1		
			0	1	0		
			0	1	1		
			1	0	0		
			1	0	1		
			1	1	0		
		1	1	1			
I 46	Numer falownika	0 ÷ 31	Ustawiane dla pracy w sieci poprzez RS 485			1	Tak
I 47	Prędkość transmisji	0 ÷ 4	Prędkość dla komunikacji przez RS 485			3	Tak
			0	1200[bps]			
			1	2400[bps]			
			2	4800[bps]			
			3	9600[bps]			
		4	19200[bps]				
I 48	Wybór działania po zaniku sygnału zadawania prędkości	0 ÷ 2	Używane, gdy sygnał zadający jest poprzez zaciski V1, I lub komunikację przez RS485			0	Tak
			0	Kontynuacja pracy po utracie sygnału			
		1	Wolny wybieg				

			2	Zatrzymanie po charakterystyce		
I 49	Czas oczekiwania po utracie sygnału zadawania prędkości	0.1 ÷ 12[s]	Czas oczekiwania przy zaniku zadawania częstotliwości.		1.0	-
I 50	Wybór protokołu komunikacji	0 - 7	0	LG Bus ASCII	7	Tak
			7	Modbus RTU		
I 99	Wyjście z grupy I	rt	Po przycisnięciu przycisku [FUNC] wychodzimy z grupy I		-	-

9. Awarie i błędy falownika

Historia błędów i awarii falownika jest zapisywana w parametrach FU2-1 do FU2-5.

Display	Protective Function	Description
OC	Over Current Protection	Wyłączenie spowodowane przekroczeniem prądu na wyjściu falownika ponad 200% wartości znamionowej
Ov	Over Voltage protection	Wyłączenie spowodowane pojawieniem się zbyt wysokiego napięcia na szynie prądu stałego. Zwykle zdarza się to przy zbyt szybkim hamowaniu i brakiem możliwości wytłumienia energii w falowniku. Należy wydłużyć czas hamowania lub zastosować rezystor hamujący
OLt	Current Limit Protection (Overload Protection)	Wyłączenie spowodowane przekroczeniem prądu na wyjściu falownika ponad wartość ustawioną w par. F57 przez czas dłuższy niż nastawiony w F58
OH	Heat Sink Over Heat	Wyłączenie spowodowane przegrzaniem się falownika, w wyniku uszkodzenia wentylatorów chłodzących, bądź zbyt wysoką temperaturą otoczenia
ETH	Electronic Thermal	Zadziałanie zabezpieczenia termicznego falownika spowodowane przegrzaniem się silnika.
Lv	Low Voltage Protection	Wyłączenie spowodowane zbyt niskim napięciem na szynie prądu stałego. Może to oznaczać zbyt niskie napięcie zasilające falownik.
COL	Input Phase Open	Wyłączenie spowodowane brakiem fazy na wejściu falownika (R, S, T) oraz gdy obciążenie na wyjściu falownika jest większe niż 50% prądu znamionowego przez dłużej niż minutę.
OP0	Output Phase Open	Wyłączenie spowodowane brakiem jednej fazy na wyjściu falownika (U,V,W)
b4	BX Protection (Instant Cut Off)	Zadziałanie zacisku awaryjnego BX. Zdjęcie tego sygnału może spowodować start falownika jeżeli ciągle podany jest sygnał startu FX lub RX.
1OLt	Inverter Overload	Wyłączenie spowodowane przekroczeniem prądu ponad wartość znamionową (150% przez 1 minutę ch-ka odwrotnie proporcjonalna do czasu).
E4tA	External Fault A	Wyłączenie spowodowane pojawieniem się sygnału awarii zewnętrznej Ext-A na wejściu wielofunkcyjnym (styk NO)
E4tB	External Fault B	Wyłączenie spowodowane pojawieniem się sygnału awarii zewnętrznej Ext-B na wejściu wielofunkcyjnym (styk NC)
---	Operating Method when the Frequency Reference is Lost	Utrata sygnału zadającego częstotliwość. Zależnie od nastawy parametru I/O-48 (Wybór działania po zaniku sygnału zadawania prędkości) falownik może kontynuować pracę, zwolnić po rampie lub wolnym wybiegiem.
E01	EEPROM Error 1	Błąd podczas kopiowania lub wczytywania parametrów do panelu.
E02	EEPROM Error 2	Wersja oprogramowania panelu i falownika są różne.
HW	Inverter H/W Fault	Wyłączenie falownika spowodowane awarią obwodu sterującego falownika. Mogą to być błędy procesora, pamięci falownika, wentylatora chłodzącego, zwarcie doziemne oraz awaria czujnika temperatury.
CPU2	CPU Error	Błąd procesora falownika
EEP	EEP Error	Błąd pamięci falownika
FAn	Fan fault	Awaria wentylatora chłodzącego falownik.
GF	Ground Fault	Zadziałanie zabezpieczenia doziemnego.
ntC	NTC Damage	Uszkodzenie czujnika temperatury

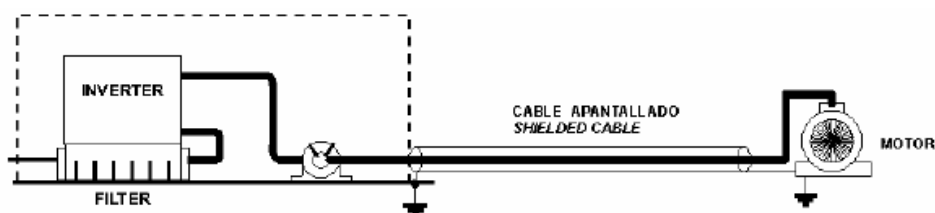
UWAGA: Błąd "HW" jest wyświetlany, gdy wystąpią awarie: "FAN", "EEP", "CPU2", "GF" i "NTC". Użyj przycisków [FUNC], [UP], aby zobaczyć szczegóły awarii.

10. Urządzenia zewnętrzne do falowników LG serii iG5

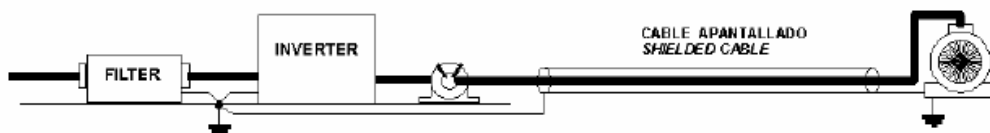
Falownik	Moc	Filtr wejściowy klasy A	Filtr wejściowy klasy B	Filtr wejściowy typu footprint (pod falownik)	Dławik wejściowy	Filtr wyjściowy du/dt	Filtr wyjściowy sinusoidalny	Dławik silnikowy
SV004iG5-1	0,37kW	-	CNW 102/3	FFG5-M010-1	-	CNW 811/6	CNW 933/4	FS-1
SV008iG5-1	0,75kW	-	CNW 102/6	FFG5-M011-1	-	CNW 811/6	CNW 933/6	FS-1
SV015iG5-1	1,5kW	-	CNW 102/10	FFG5-M020-1	-	CNW 811/10	CNW 933/6	FS-1
SV004iS5-4	0,37kW	CNW 103/3	CNW 204/7	FFG5-T006-1	CNW 903/3	CNW 811/6	CNW 933/4	FS-1
SV008iG5-4	0,75kW	CNW 103/3	CNW 204/7	FFG5-T006-1	CNW 903/3	CNW 811/6	CNW 933/6	FS-1
SV015iG5-4	1,5kW	CNW 103/6	CNW 204/7	FFG5-T006-1	CNW 903/6	CNW 811/10	CNW 933/6	FS-1
SV022iG5-4	2,2kW	CNW 103/6	CNW 204/7	FFG5-T011-1	CNW 903/6	CNW 811/16	CNW 933/10	FS-2
SV040iG5-4	4kW	CNW 103/10	CNW 204/16	FFG5-T011-1	CNW 903/10	CNW 811/16	CNW 933/12	FS-2

Falownik	Moc	Zabezpieczenie falownika	Rezystor hamujący
SV004iG5-1	0,4kW	6A	400Ω, 100W
SV008iG5-1	0,75kW	10A	200Ω, 100W
SV015iG5-1	1,5kW	20A	100Ω, 100W
SV004iS5-4	0,37kW	6A	1800Ω, 100W
SV008iG5-4	0,75kW	6A	900Ω, 100W
SV015iG5-4	1,5kW	10A	450Ω, 100W
SV022iG5-4	2,2kW	10A	300Ω, 100W
SV040iG5-4	4kW	20A	200Ω, 100W

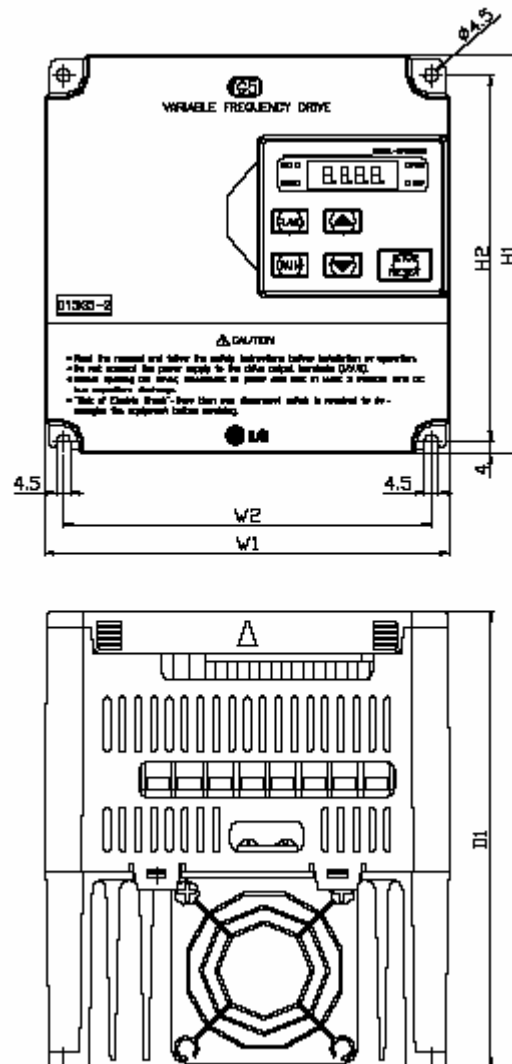
FF SERIES (Footprint)



FE SERIES (Standard)



11. Wymiary falowników serii iG5



Wymiary w [mm]

Falownik	Moc	W1	W2	H1	H2	D1
SV004iG5-1	0,37	100	88	128	117.5	130.9
SV008iG5-1	0,75	130	118	128	117.5	152.9
SV015iG5-1	1,5	150	138	128	117.5	155.0
SV004iG5-4	0,37	130	118	128	117.5	152.9
SV008iG5-4	0,75	130	118	128	117.5	152.9
SV015iG5-4	1,5	130	118	128	117.5	152.9
SV022iG5-4	2,2	150	138	128	117.5	155.0
SV040iG5-4	4	150	138	128	117.5	155.0

KONTAKT



Sprzedaż, Naprawa, Serwis falowników LG serii IE5; IC5; IG5A; IP5A; IS5; IS7; IG5; IH

Websystem Engineering - Energoelektronika LG/LS Industrial

Aleja Jana Pawła II 46 A 26-700 Zwoleń

Kontakt telefoniczny: tel.+48(048) 383-01-44; fax +48(048) 685-60-95; info@ppp.pl

Kontakt bezpośredni w sprawie falowników: tel. mobil. 0.602.878.747
